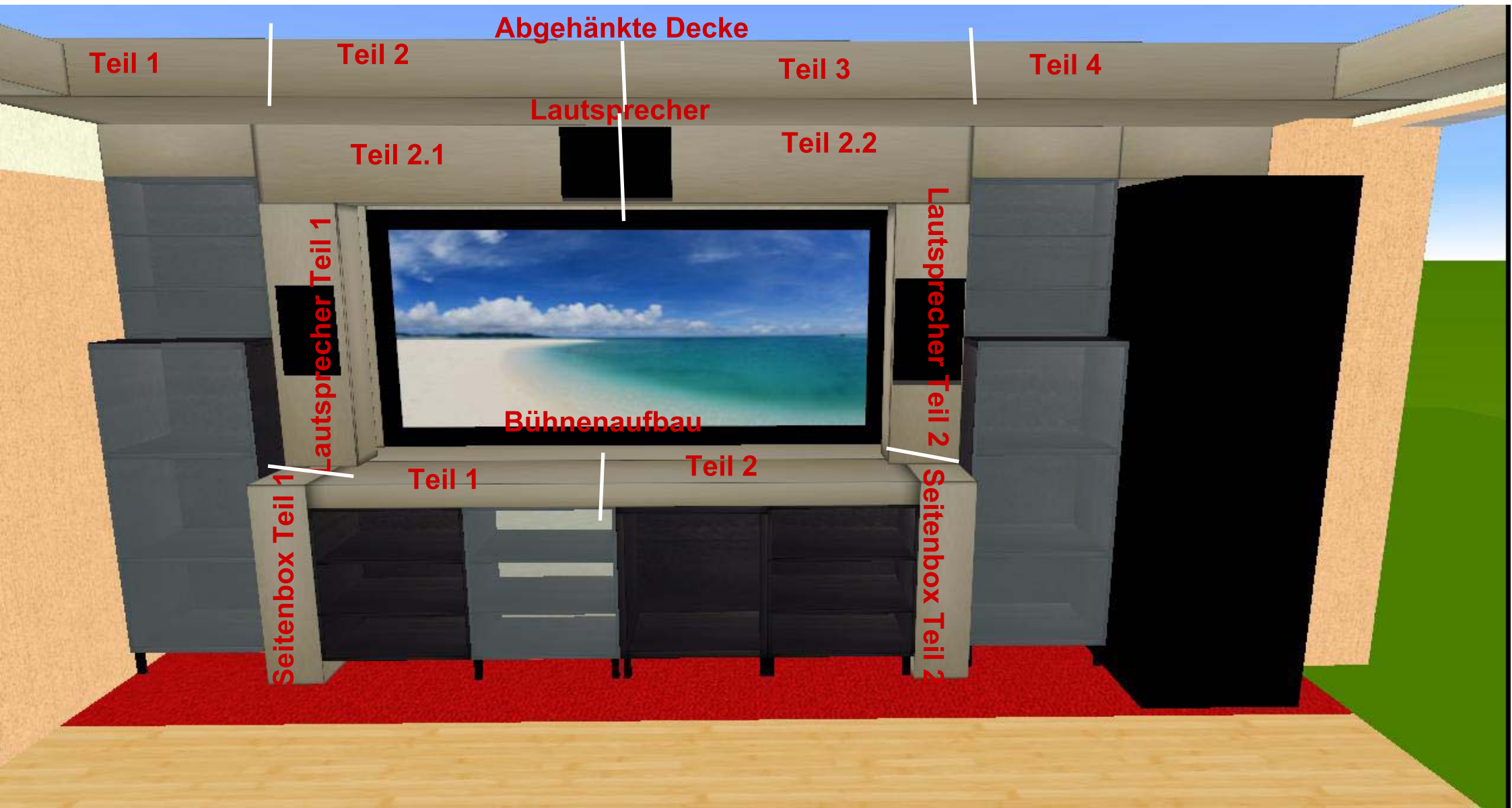


CmdrBrain's CineLounge

Materiallisten
Technische Zeichnungen





Teil 1

Teil 2

Abgehängte Decke

Teil 3

Teil 4

Lautsprecher

Teil 2.1

Teil 2.2

Lautsprecher Teil 1

Lautsprecher Teil 2

Bühnenaufbau

Seitenbox Teil 1

Teil 1

Teil 2

Seitenbox Teil 2



Teil 1

Teil 2

Teil 3

Teil 4

Überbau



Leinwand

Teil

Teil 2

Teil 1

Teil 2

Tv Schrank

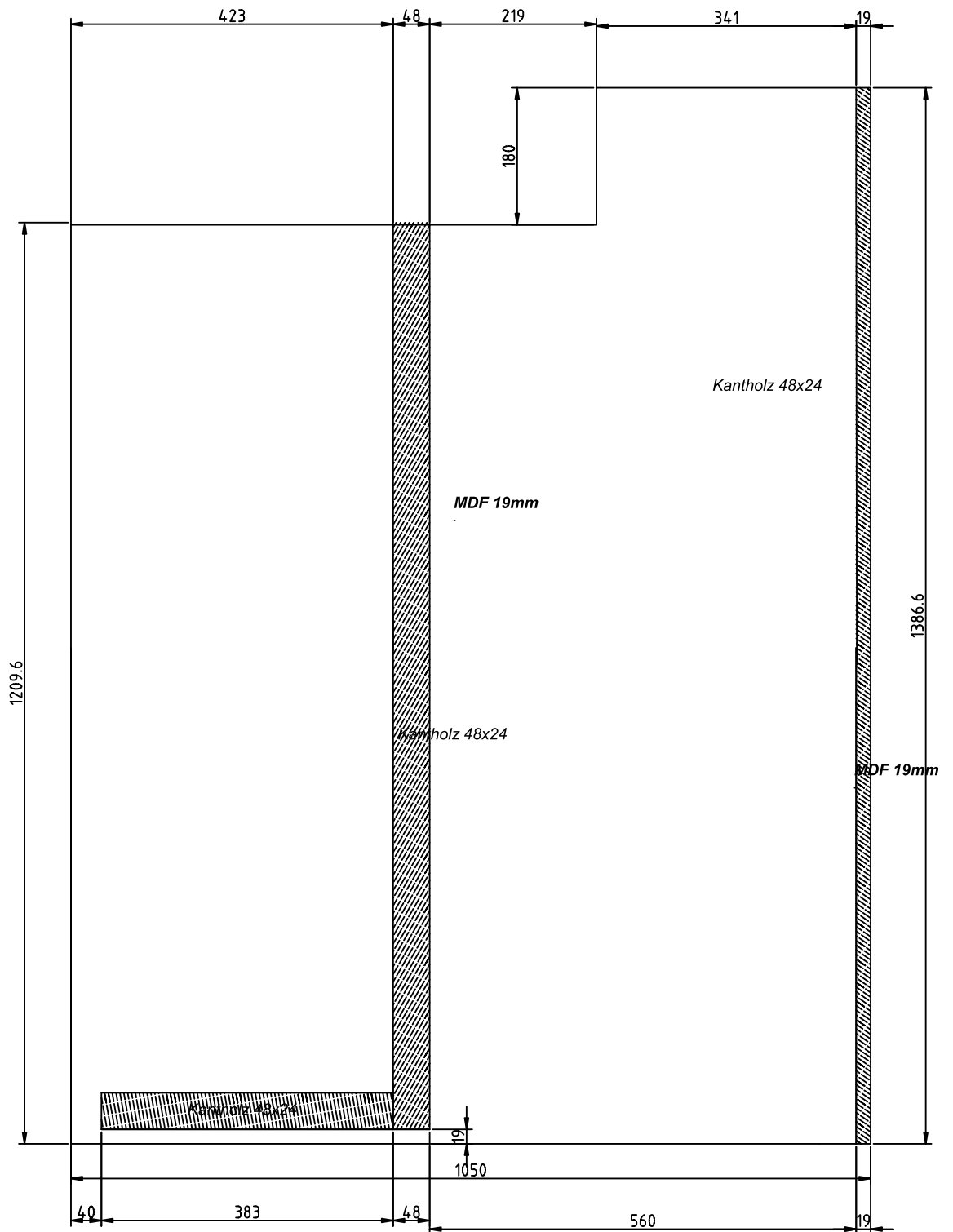


Abgehängte Decke

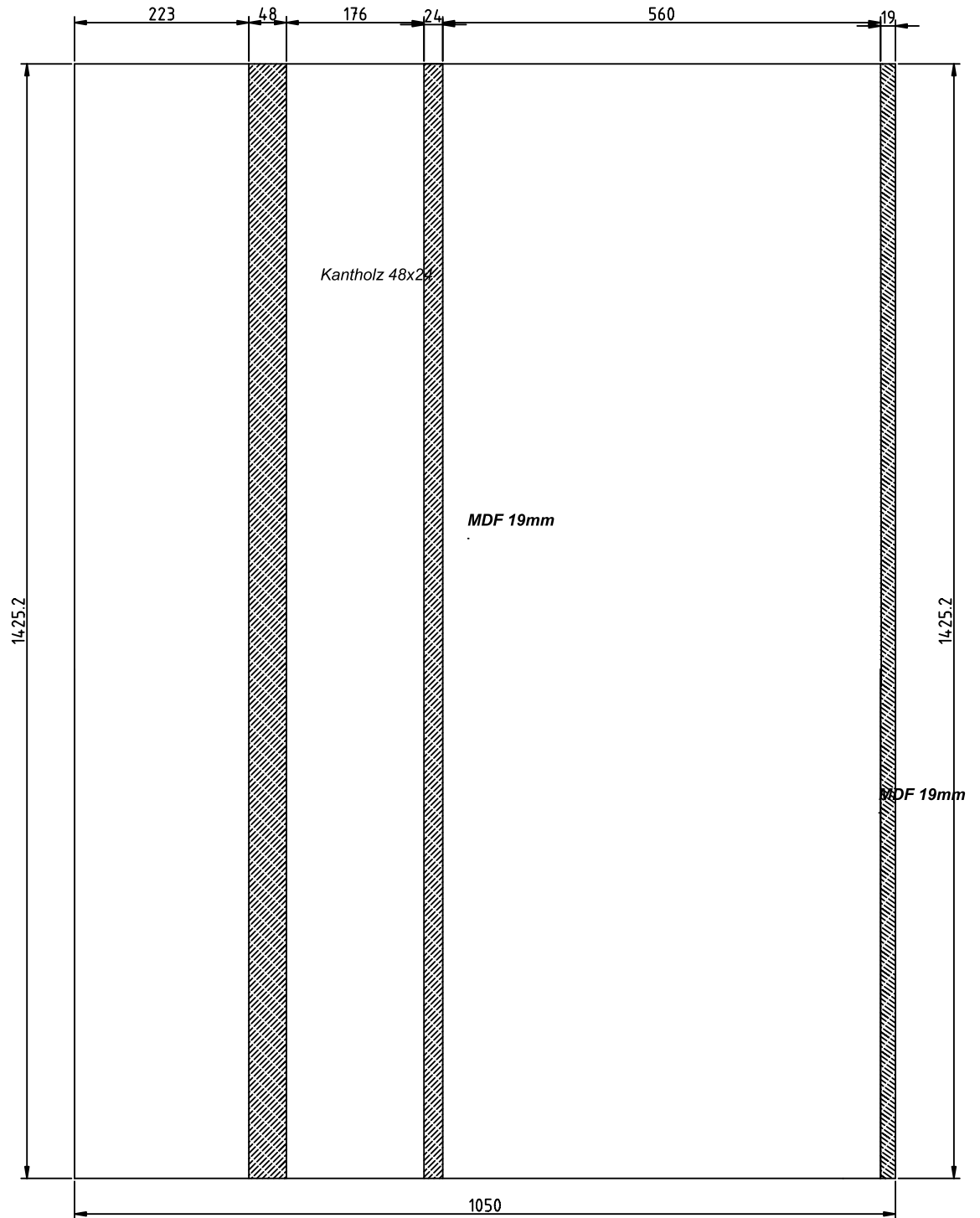
<u>Area</u>	<u>Lfd-Nr</u>	<u>Anzahl</u>	<u>Material</u>	<u>Länge</u>	<u>Bereite</u>	<u>Höhe</u>					
T1	1	1	MDF	1.031,0	600	19					
T1	2	1	KH	600,0	48	24					
T1	3	1	MDF	600,0	180	19					
T1	4	1	KH	581,0	48	24					
T1	5	1	KH	383,0	24	24					
TI	6	2	BL	600,0	80	60					
T2/T3	7	2	MDF	1.425,2	1031	19					
T2/T3	8	2	KH	1.425,2	48	24					
T2/T3	9	2	MDF	1.425,2	180	19					
T2/T3	10	2	KH	1.425,2	24	48					
T2/T3	11	2	KH	1.425,2	48	24					
T2/T3	12	4	BI	1.425,2	80	60					
T4	13	1	MDF	1.336,6	1031	19	Auschnitt: oben rechts	Δ_x	180	Δ_y	690
T4	14	1	KH	1.336,6	48	24					
T4	15	1	MDF	1.336,6	180	19					
T4	16	1	KH	1.190,6	48	24					
T4	17	1	KH	383,0	24	24					
T4	18	2	BL	600,0	80	60					

Bau **28 Teile**

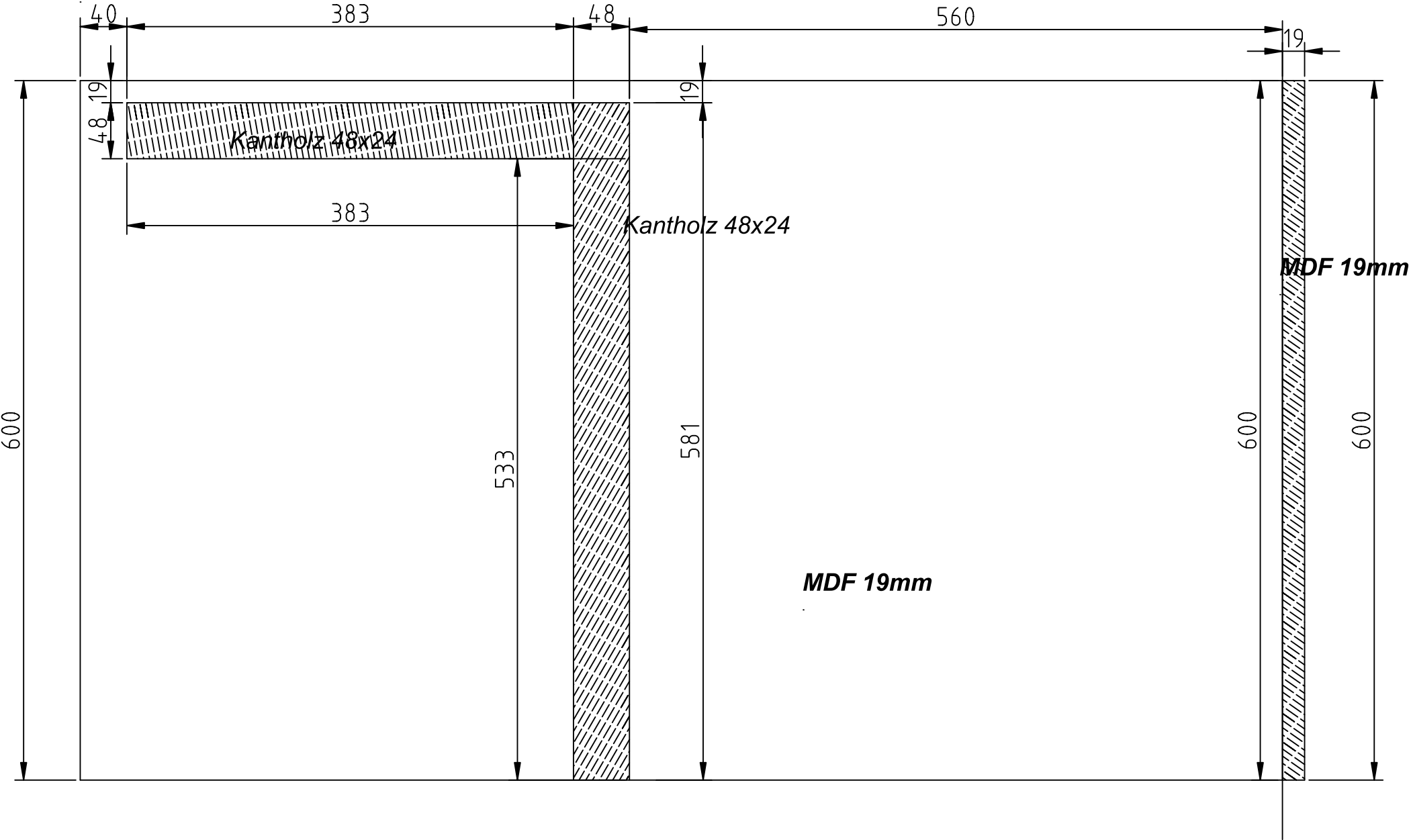
Abgehängene Decke:
Unten, Teil 4



Abgehängene Decke:
Unten, Teil 2 und Teil 3

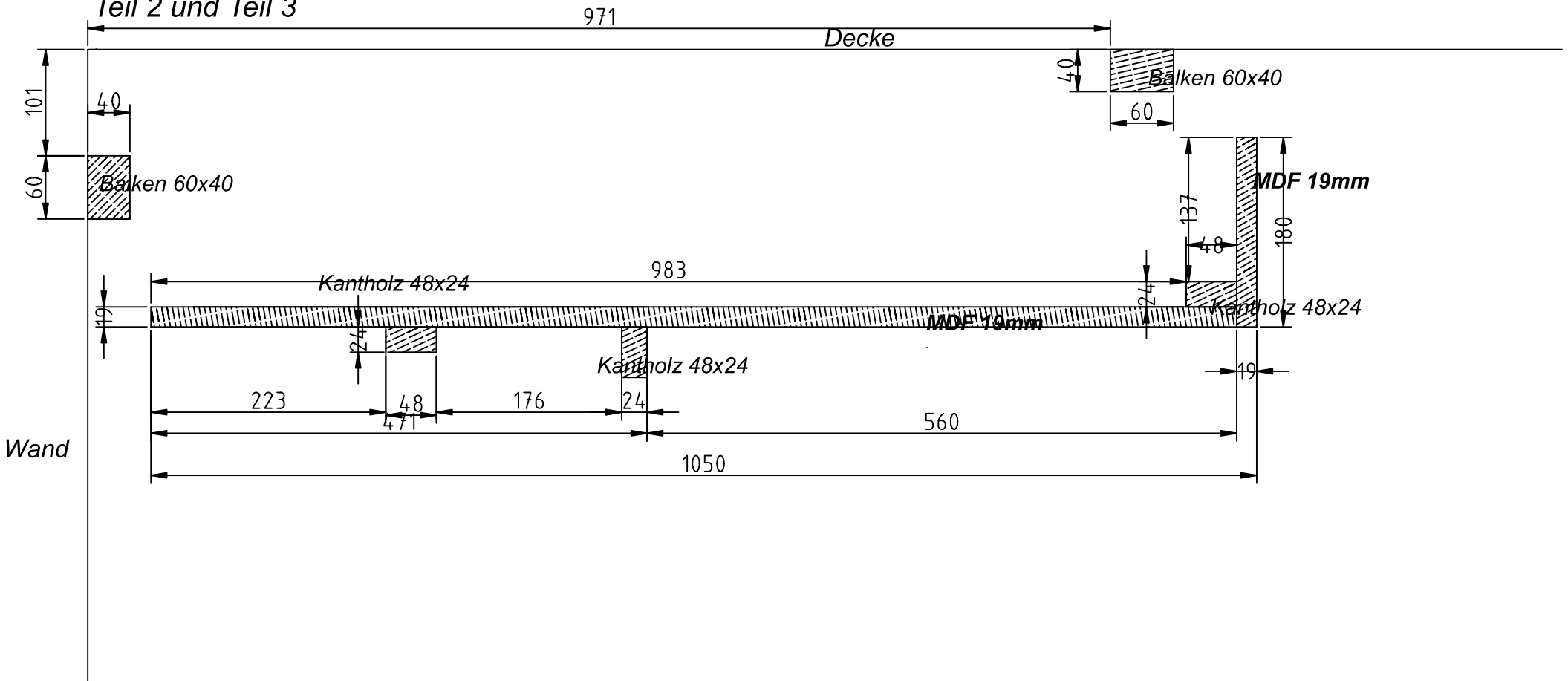


Abgehangene Decke:
Unten, Teil 1

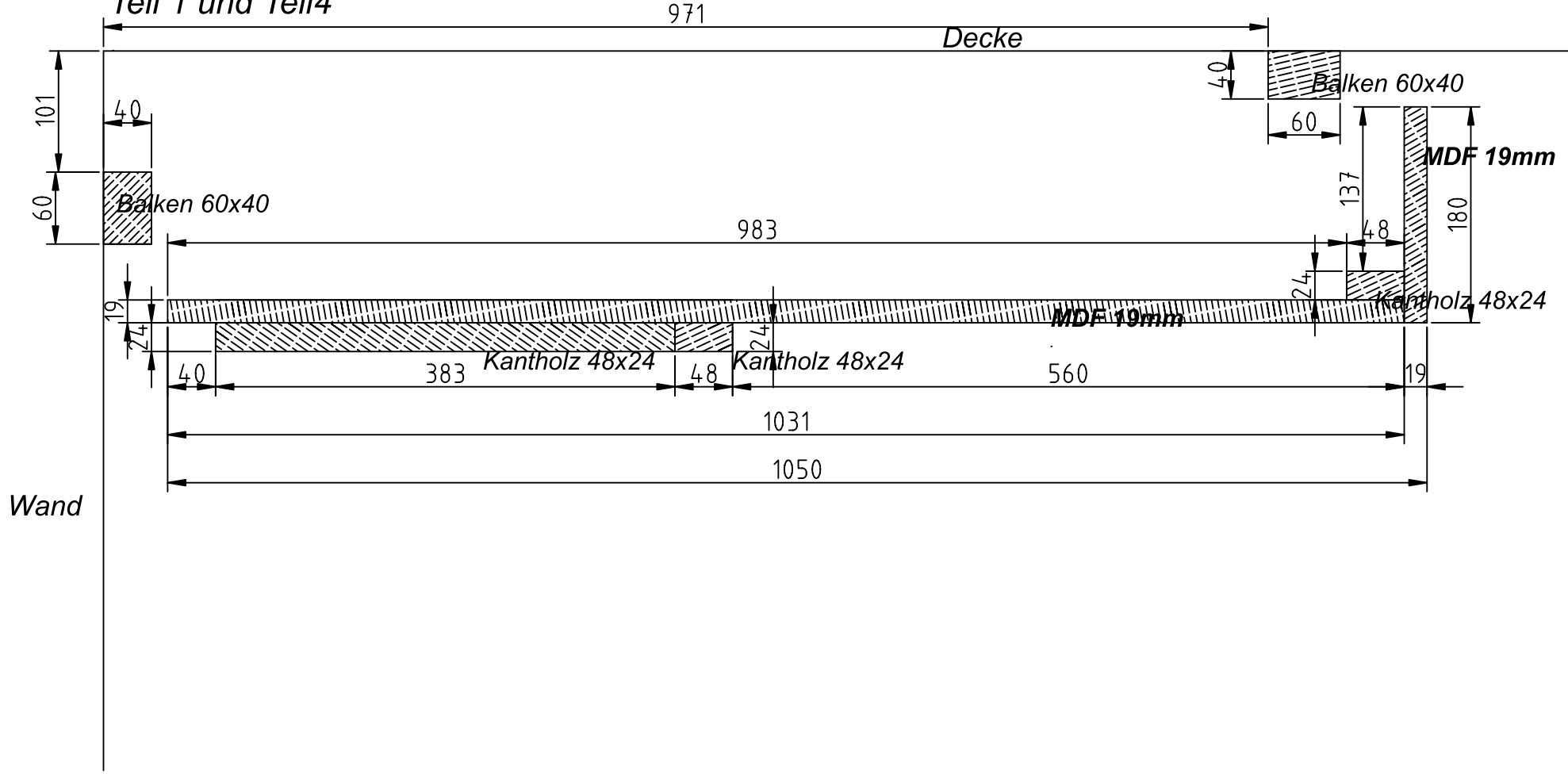


Abgehangene Decke:

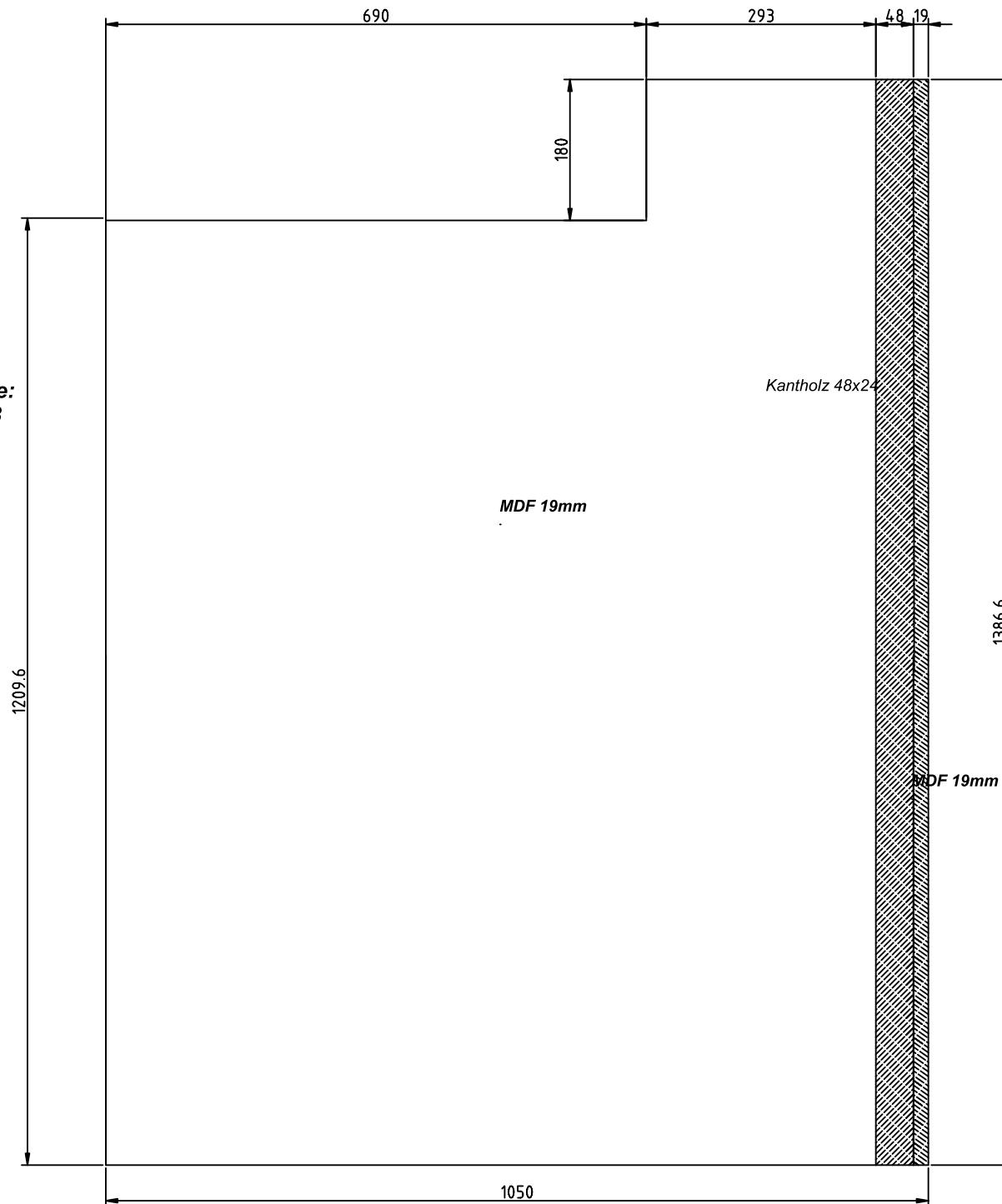
Teil 2 und Teil 3



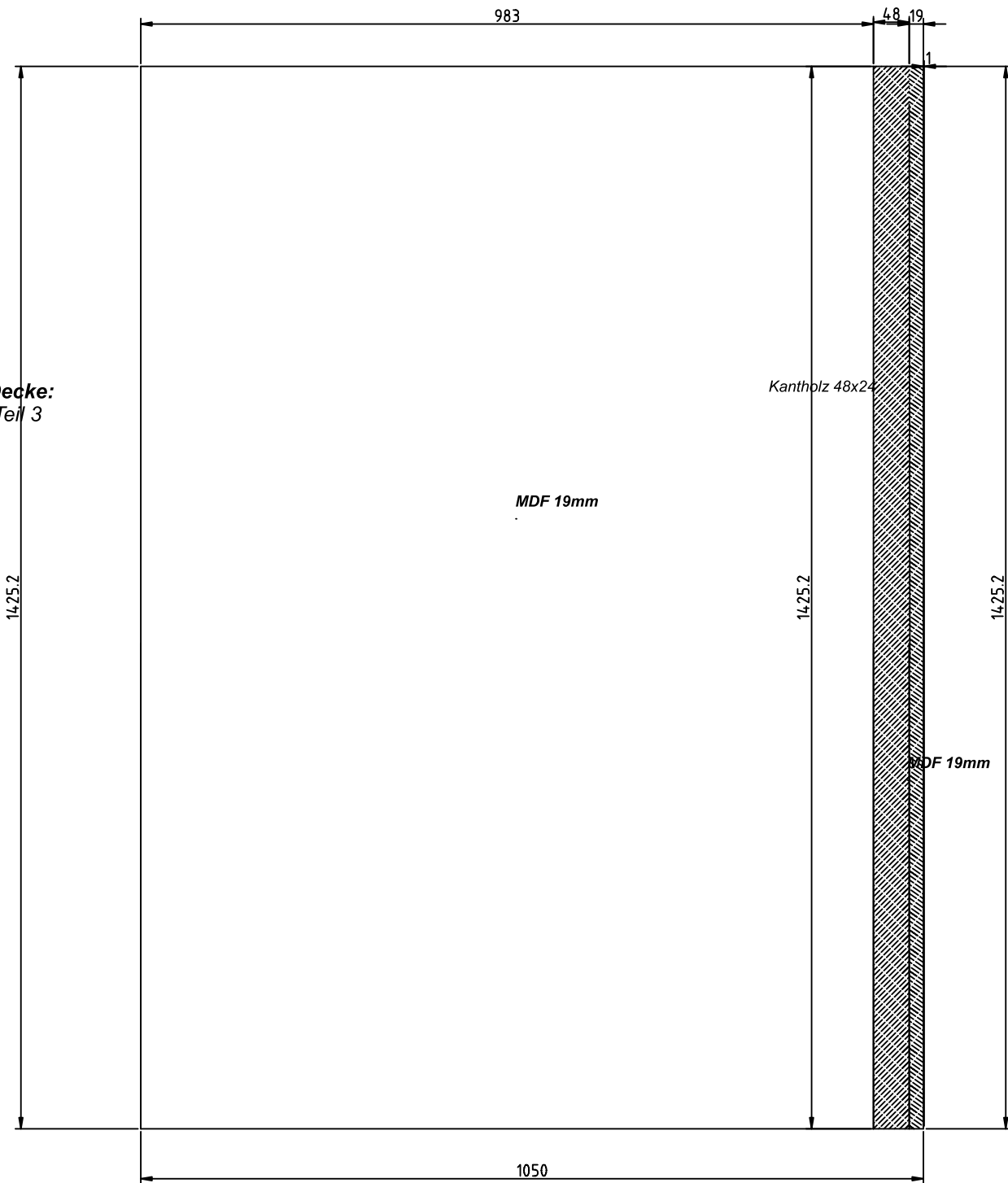
Abgehangene Decke:
Teil 1 und Teil4



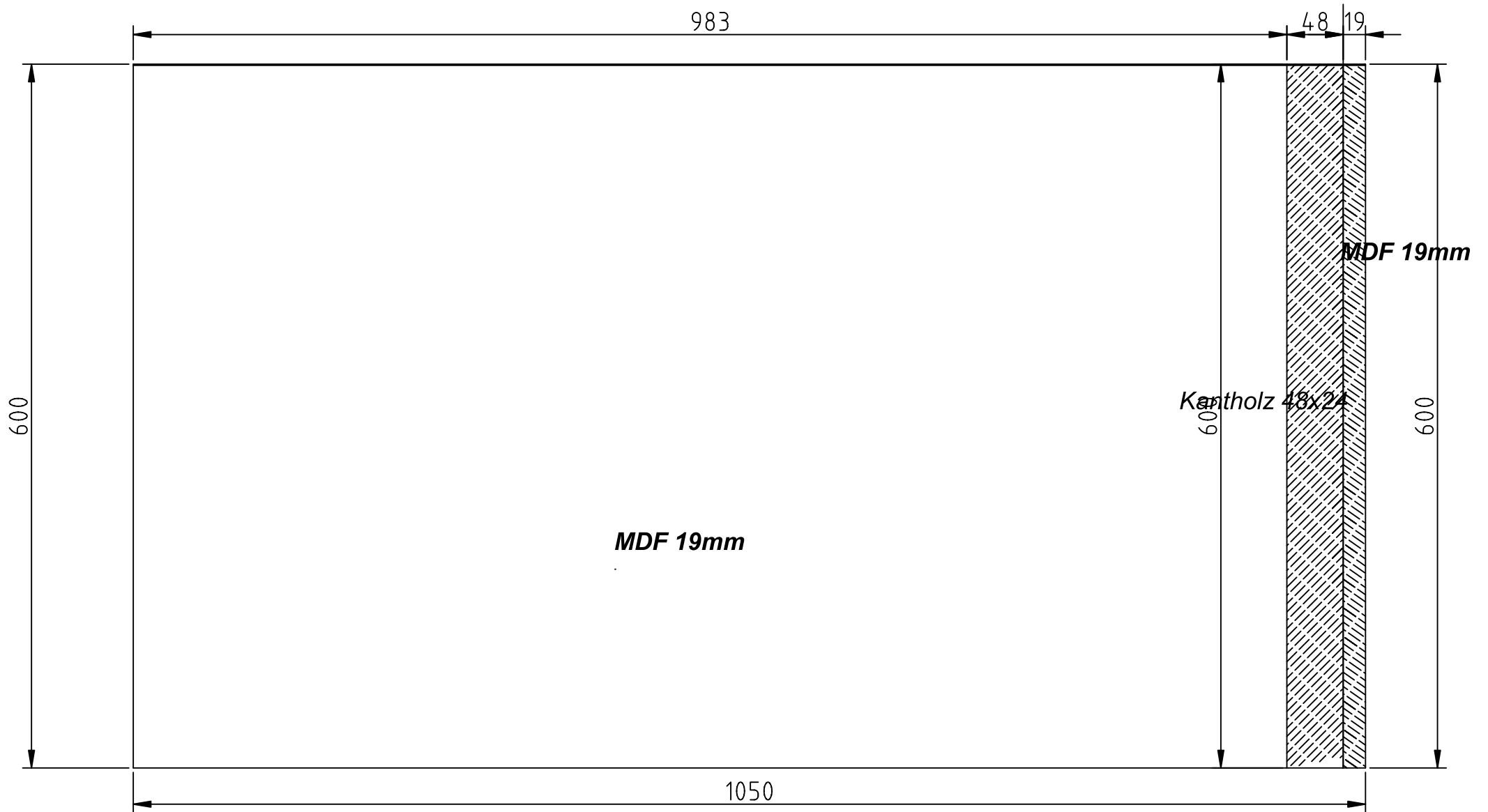
Abgehangene Decke:
Oben, Teil 2 und Teil 3



Abgehängene Decke:
Oben, Teil 2 und Teil 3

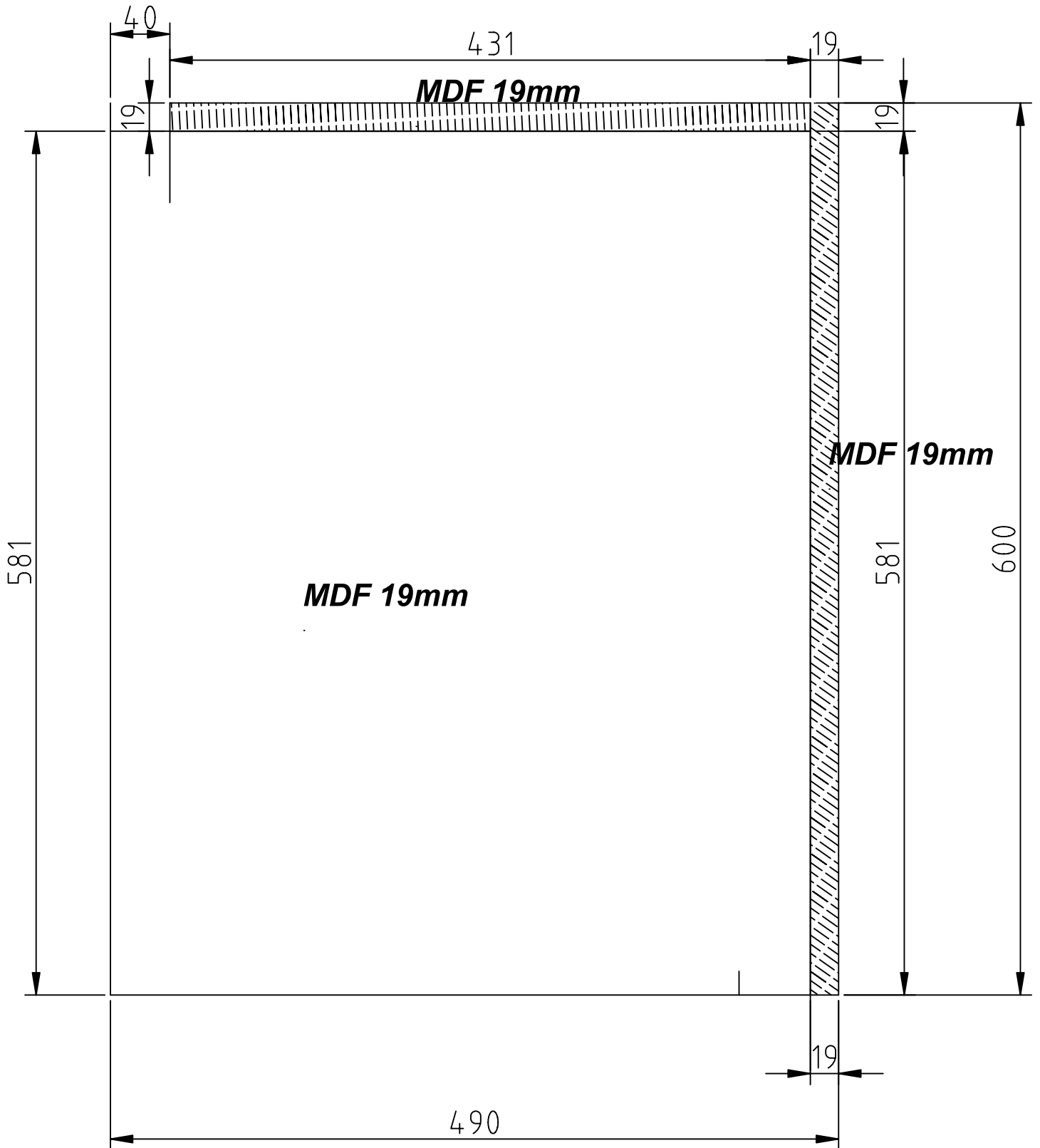


Abgehangene Decke:
Oben, Teil 1

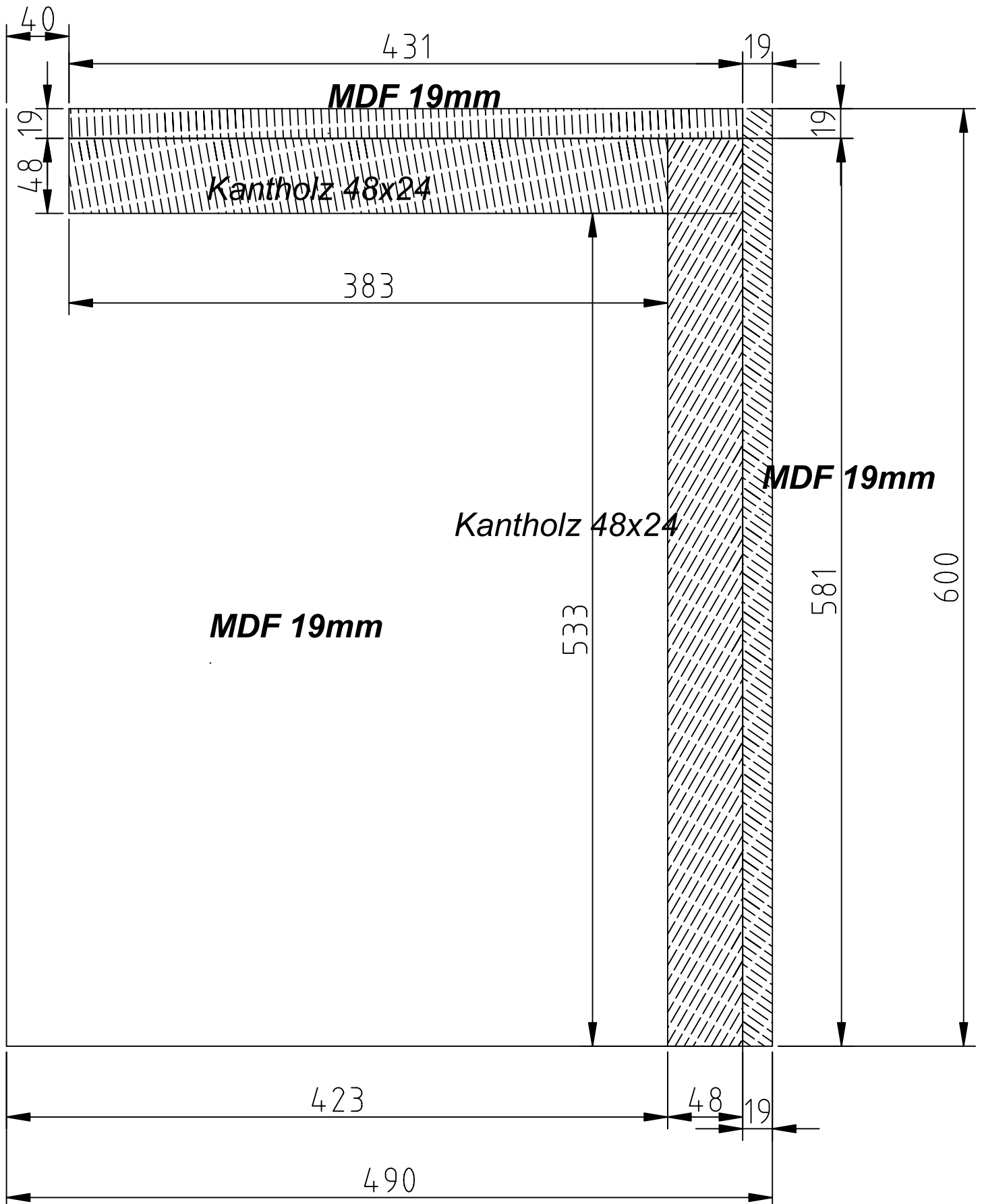


Überbau

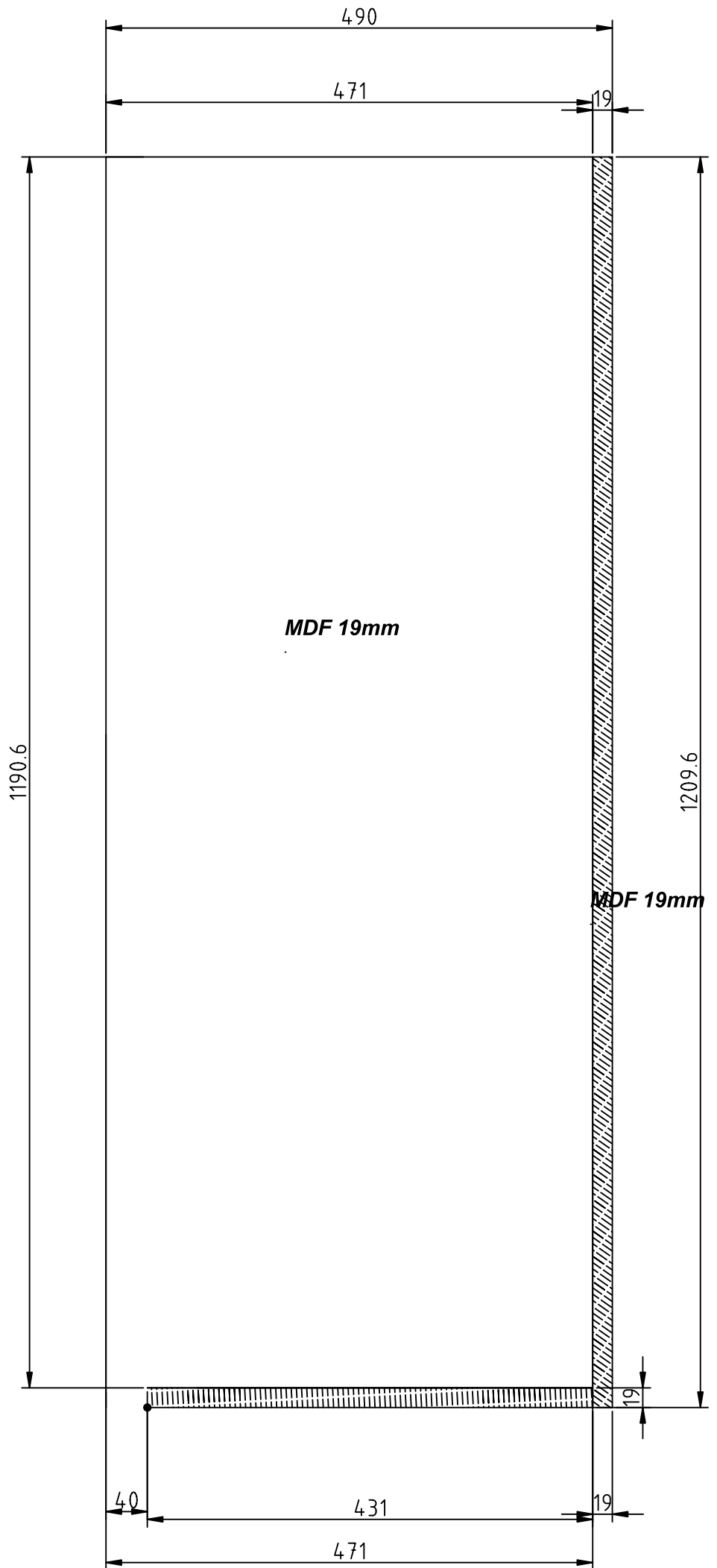
Überbau:
Unten, Teil 1



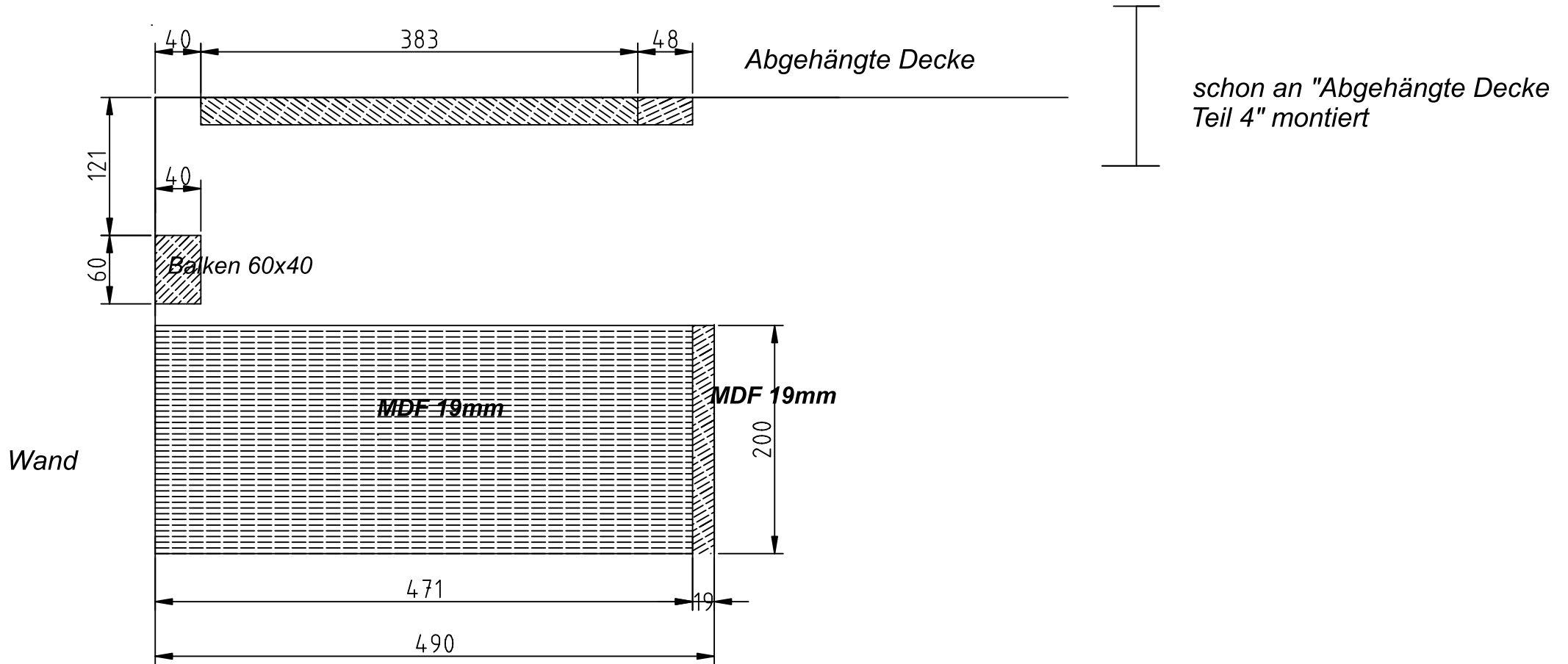
Überbau:
Oben, Teil 1



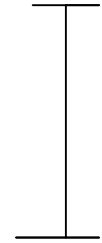
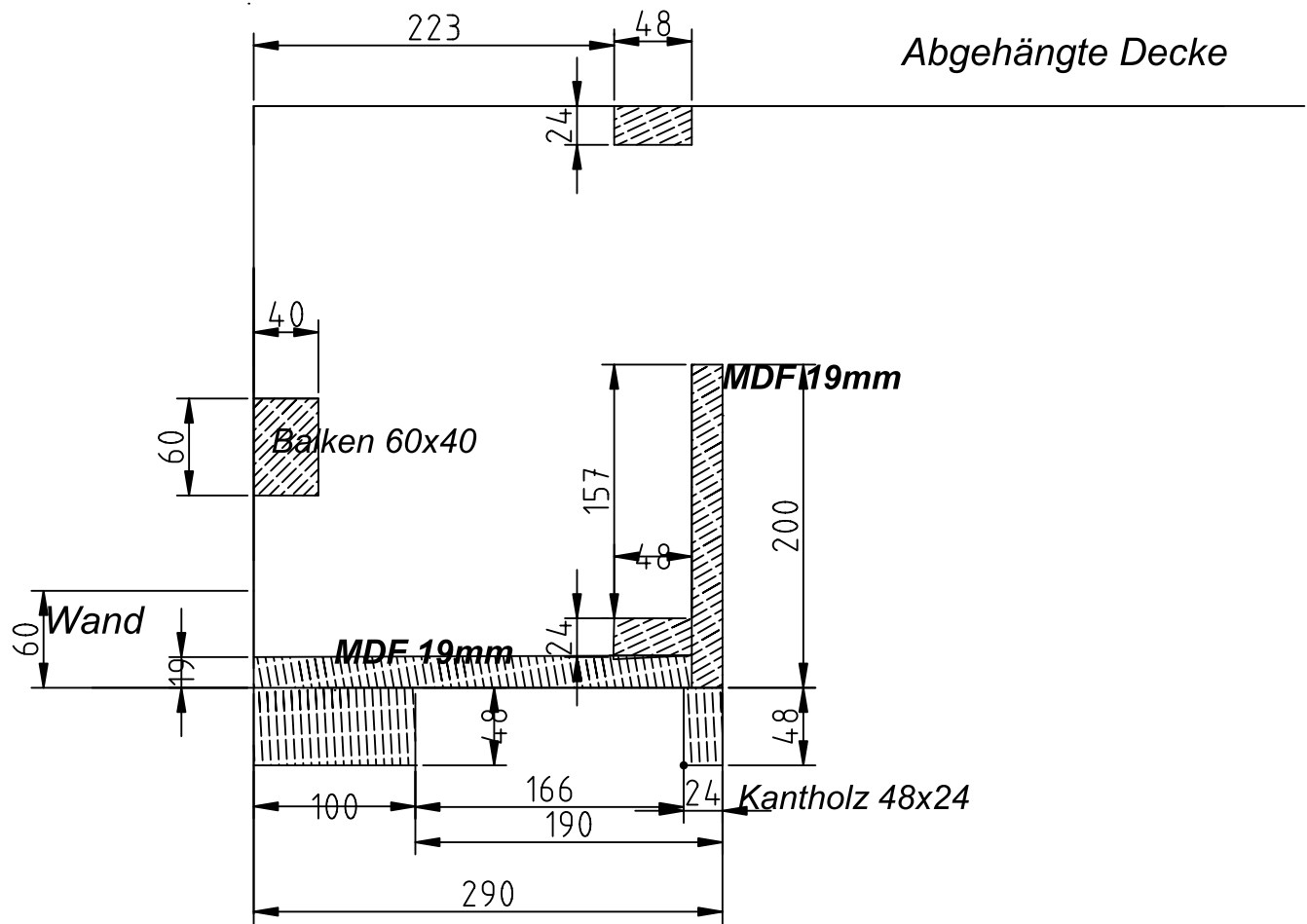
**Überbau:
Unten, Teil 4**



**Überbau:
Teil 4**

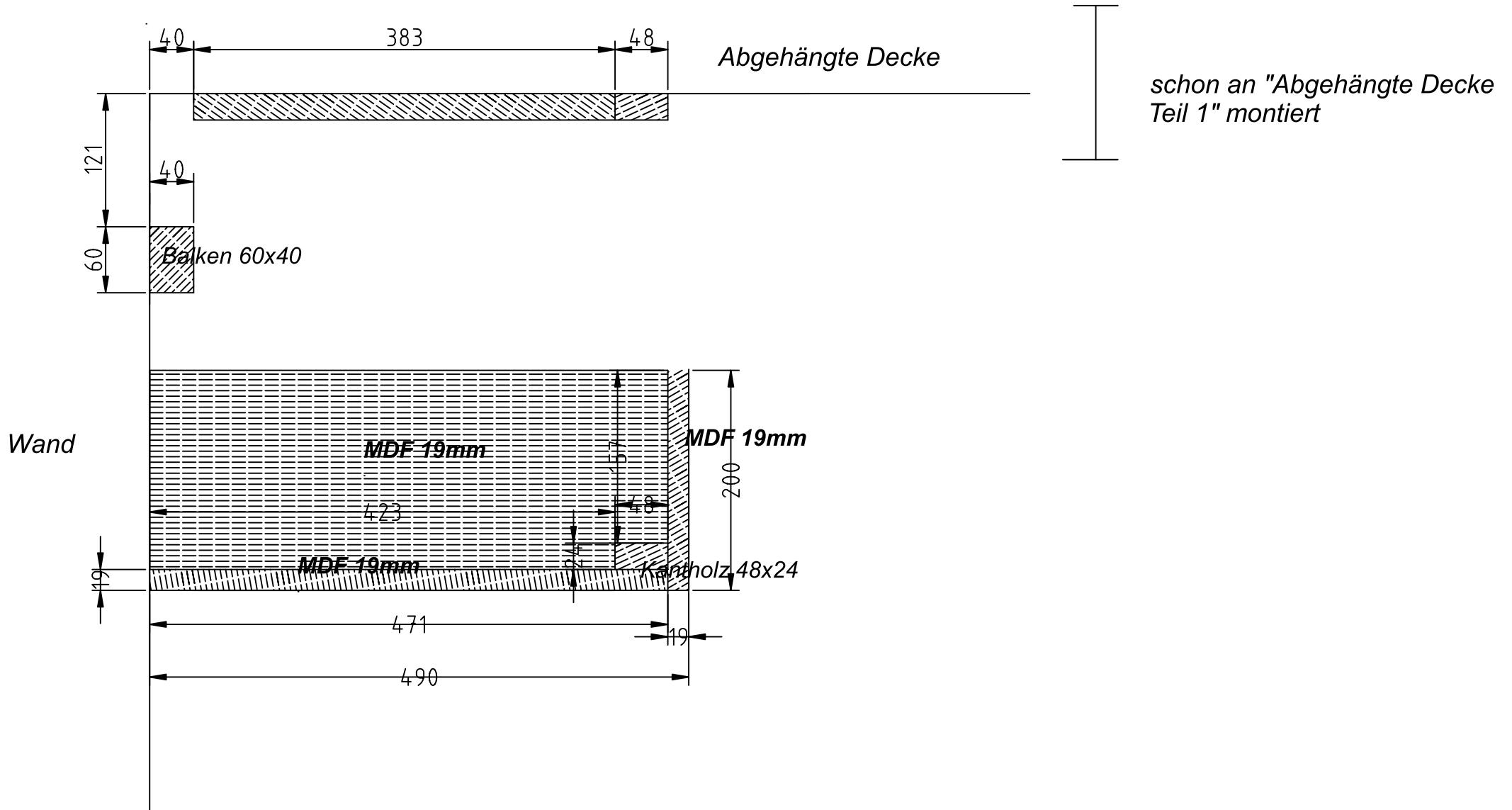


Überbau:
Teil 2 und Teil 3

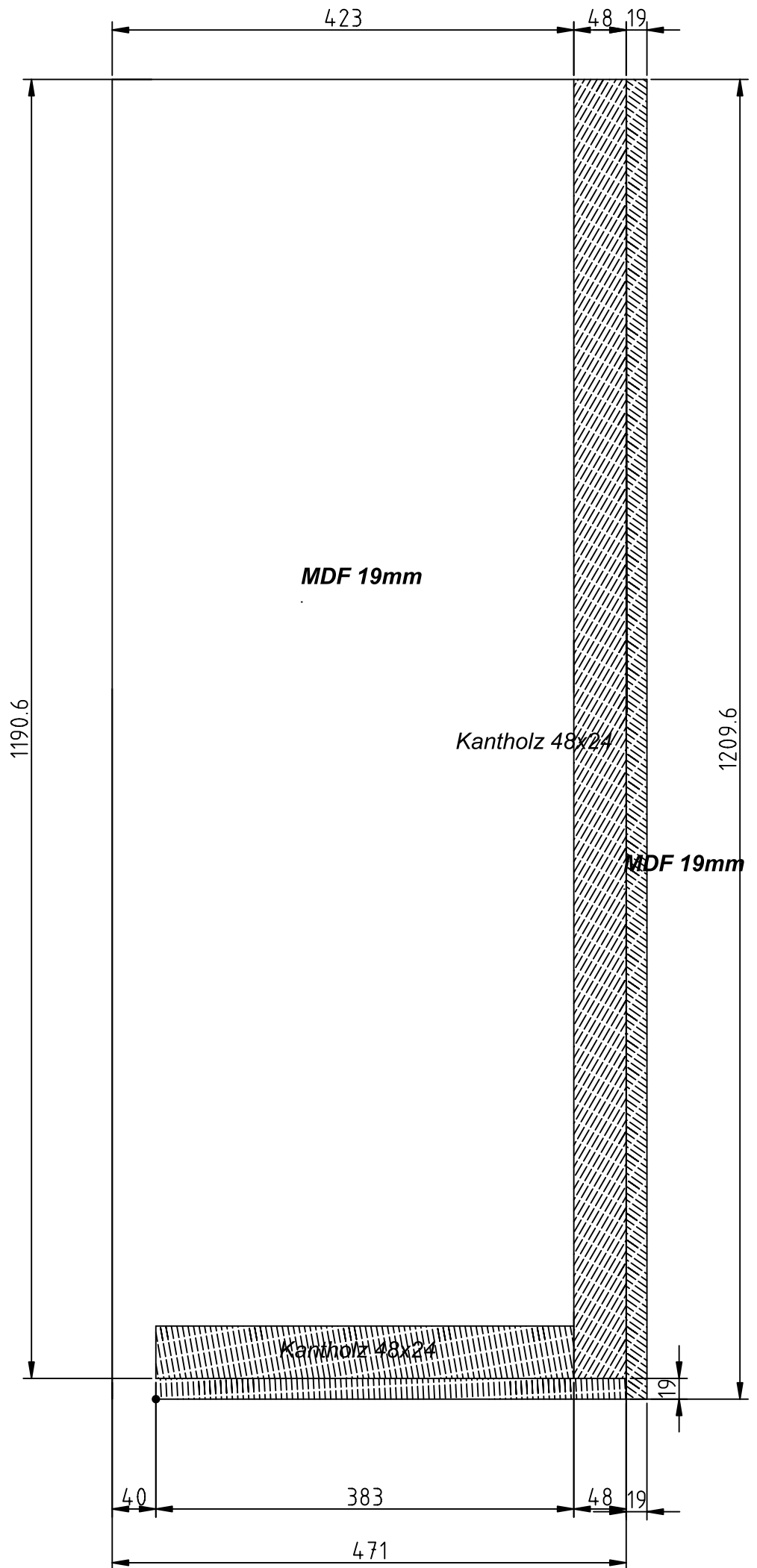


*schon an "Abgehängte Decke
Teil 2 und Teil 3" montiert*

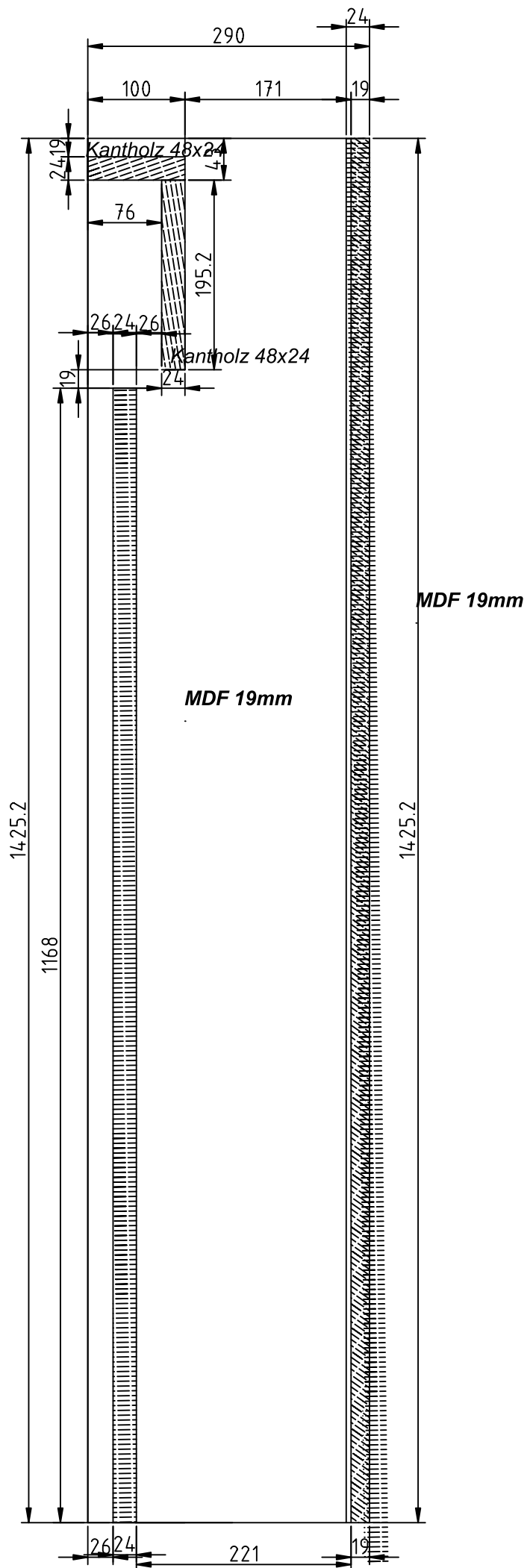
**Überbau:
Teil 1**



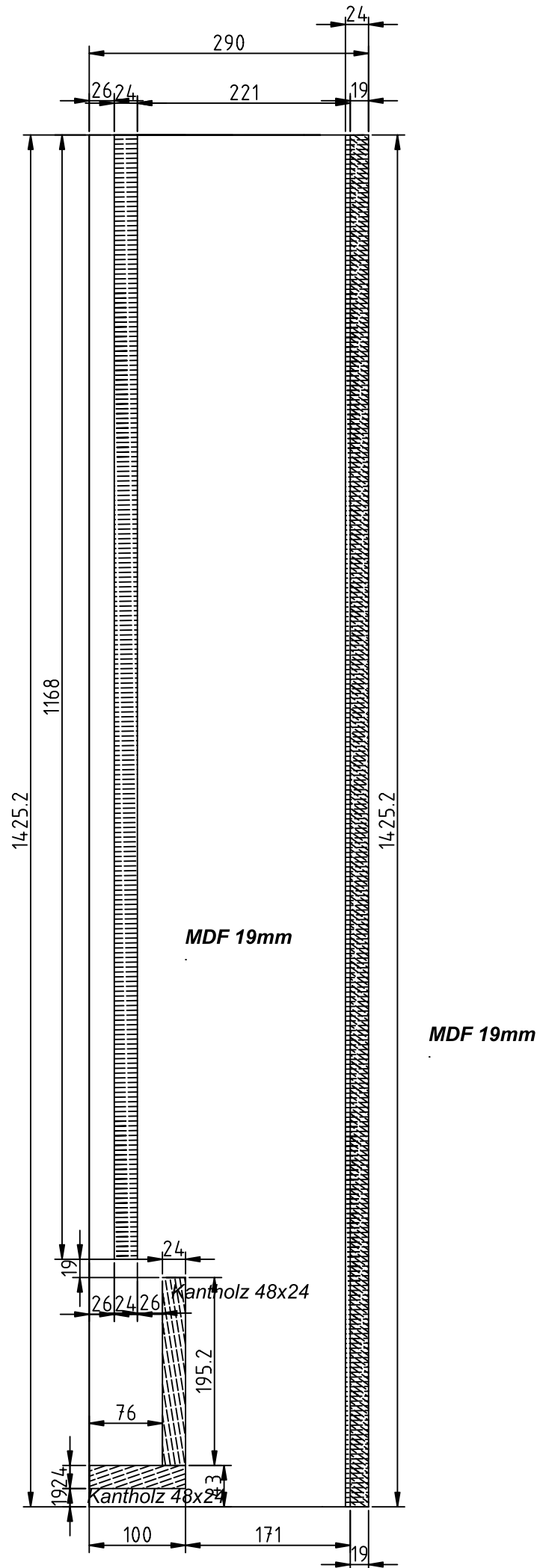
**Abgehangene Decke:
Unten, Teil 4**



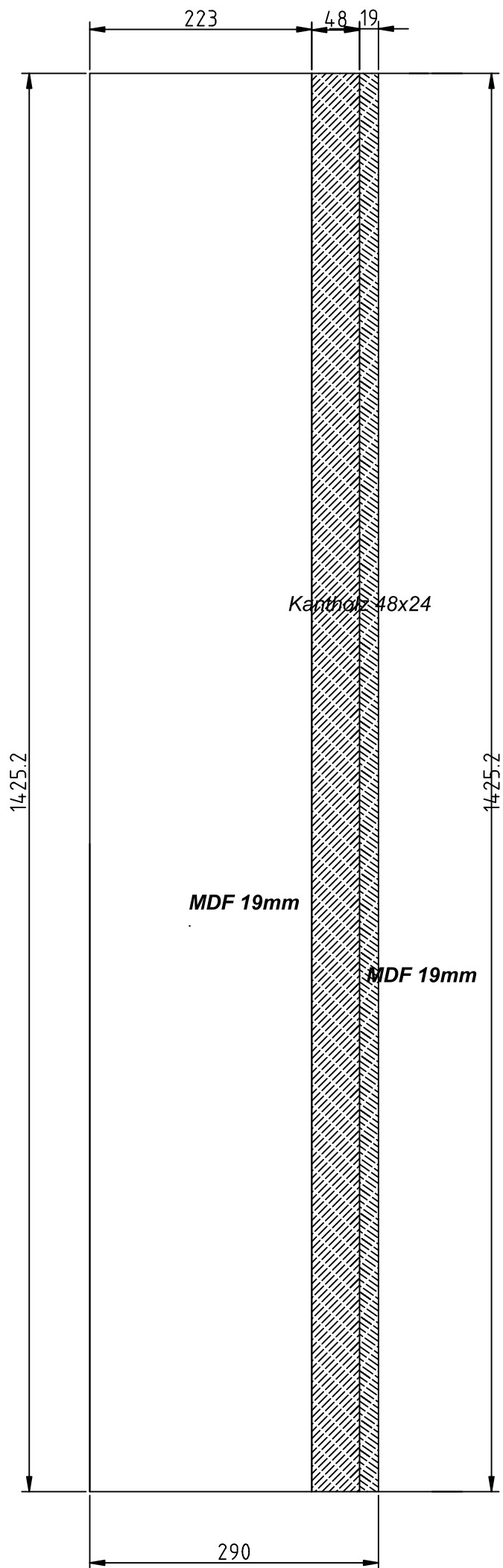
**Überbau:
Unten, Teil 3**



**Überbau:
Unten, Teil 2**



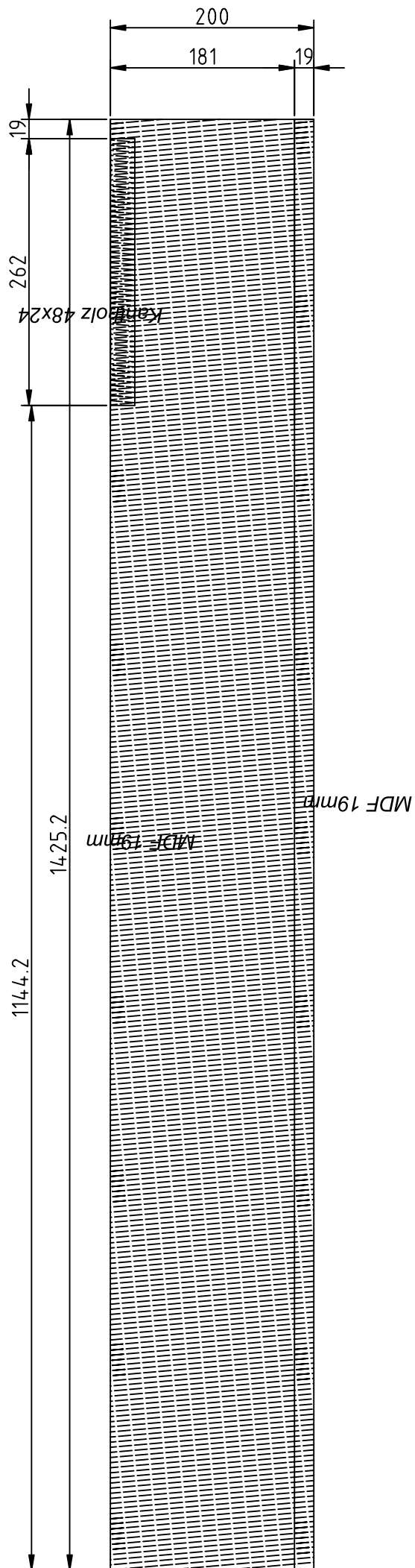
Überbau:
Oben, Teil 2 und Teil 3



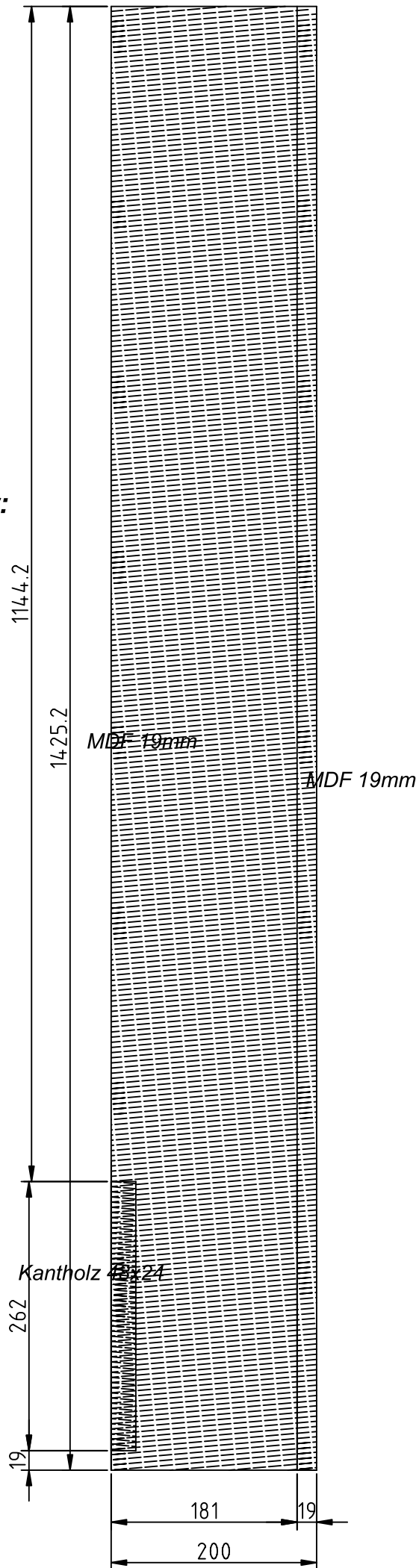
Lautsprecher

<u>Bereich</u>	<u>Lufend-Nr</u>	<u>Anzahl</u>	<u>Materian</u>	<u>Länge</u>	<u>Bereite</u>	<u>Höhe</u>			
T1 U. T3	1	2	MDF	1.085,0	300	19	Auschnitt: x	33 y	349
T1 U. T3	2	2	MDF	1.085,0	262	19	Δ_x	234 Δ_y	387
T1 U. T3	3	4	MDF	1.085,0	181	19			
T2	3	2	MDF	1.425,2	300	19	Auschnitt: x	1236,2 y	33
T2	3	2	MDF	1.425,2	281	19	Δ_x	193,5 Δ_y	234
T2	3	4	KH	1.425,2	48	24			
T2	3	2	MDF	1.425,2	181	19			
T2	3	2	KH	262,0	24	48			
Abgeh. Decke aus		20 Teile							

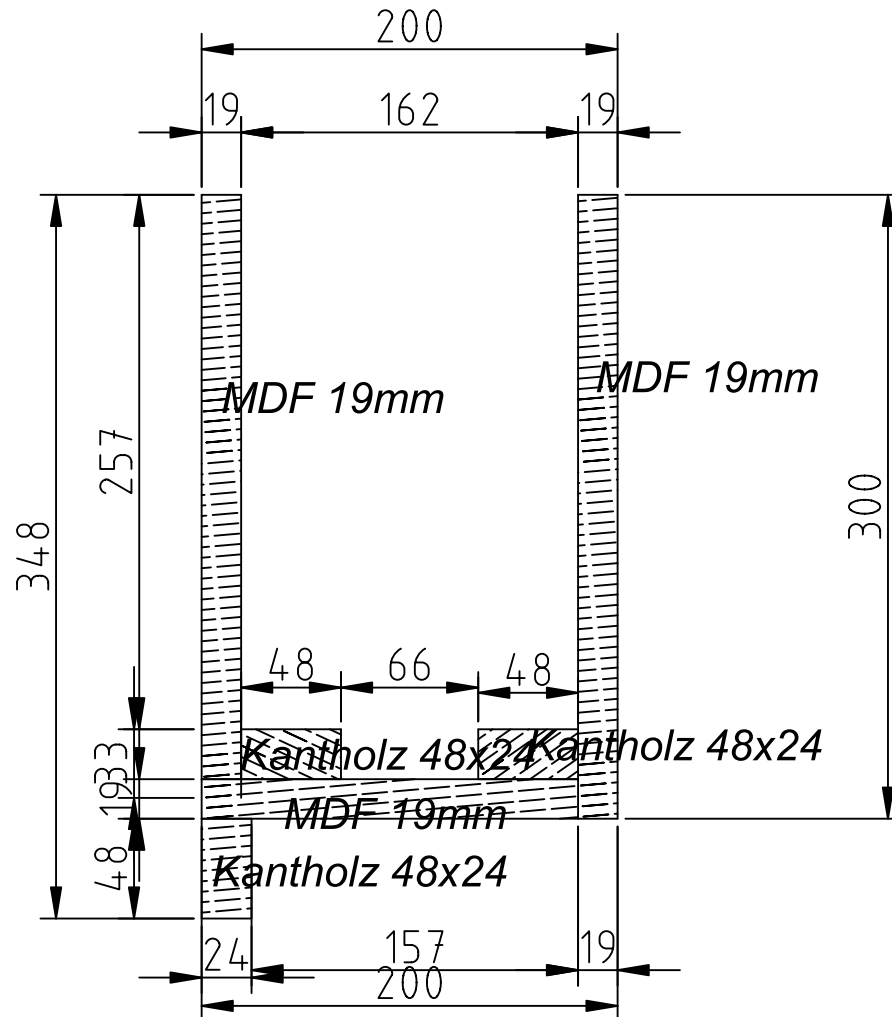
**Lautsprecher:
Unten,
Teil 2.2**



**Lautsprecher:
Unten,
Teil 2.1**

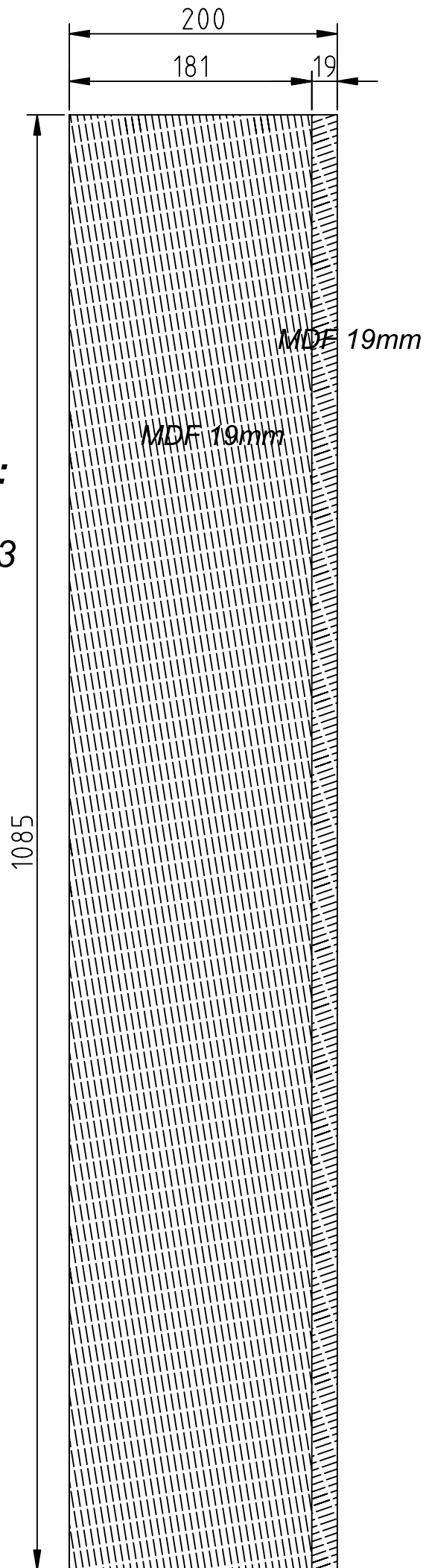


**Lautsprecher:
Seitenprofil,
Teil 2**

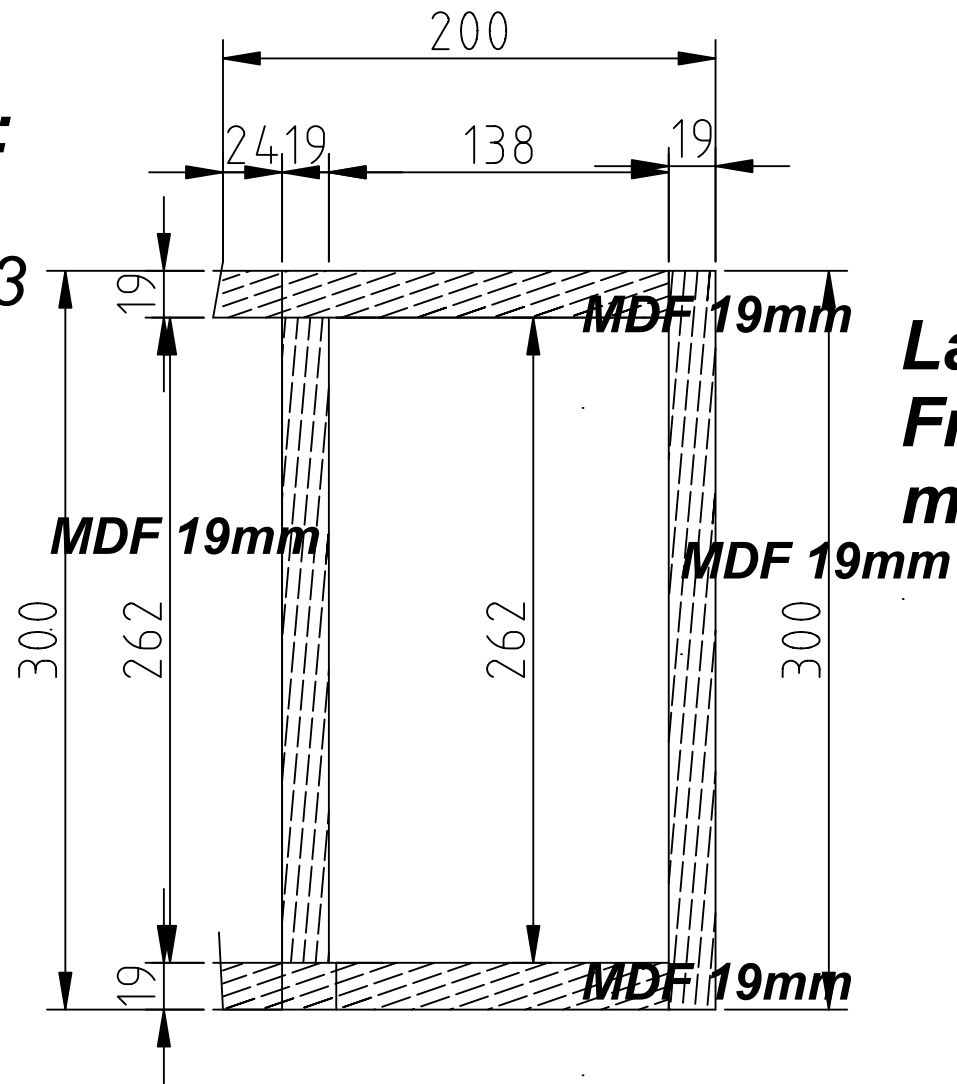


**Lautsprecher:
Frontplatte abnehmbar
mit Holzzapfen**

**Lautsprecher:
Seitenprofil,
Teil 1 und Teil 3**

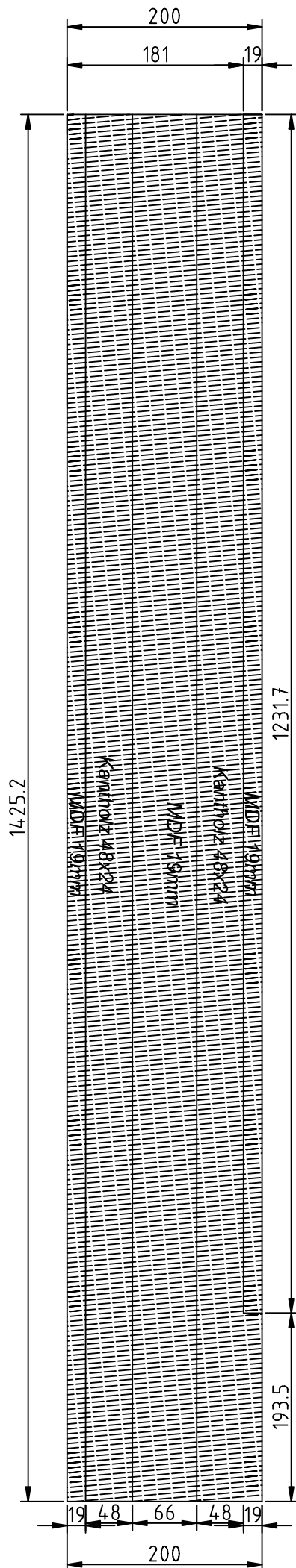


**Lautsprecher:
Oben/Unten,
Teil 1 und Teil 3**

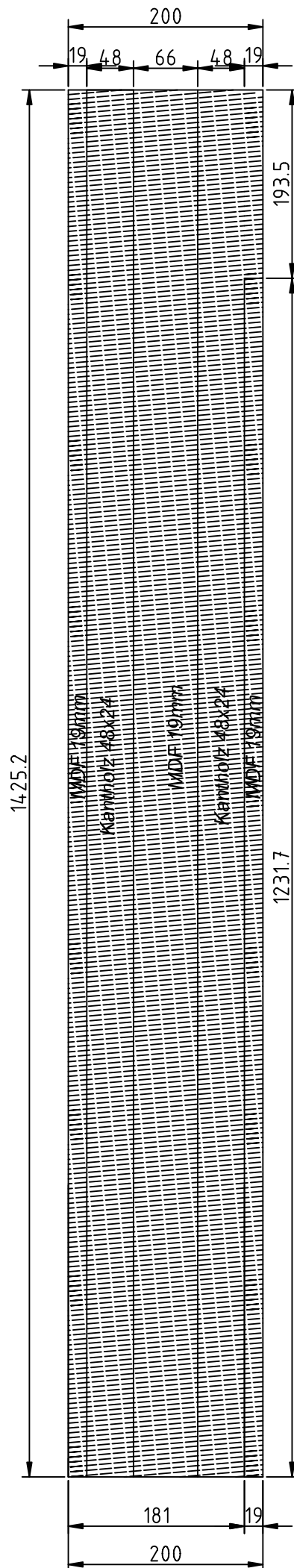


**Lautsprecher:
Frontplatte abnehmbar
mit Holzzapfen**

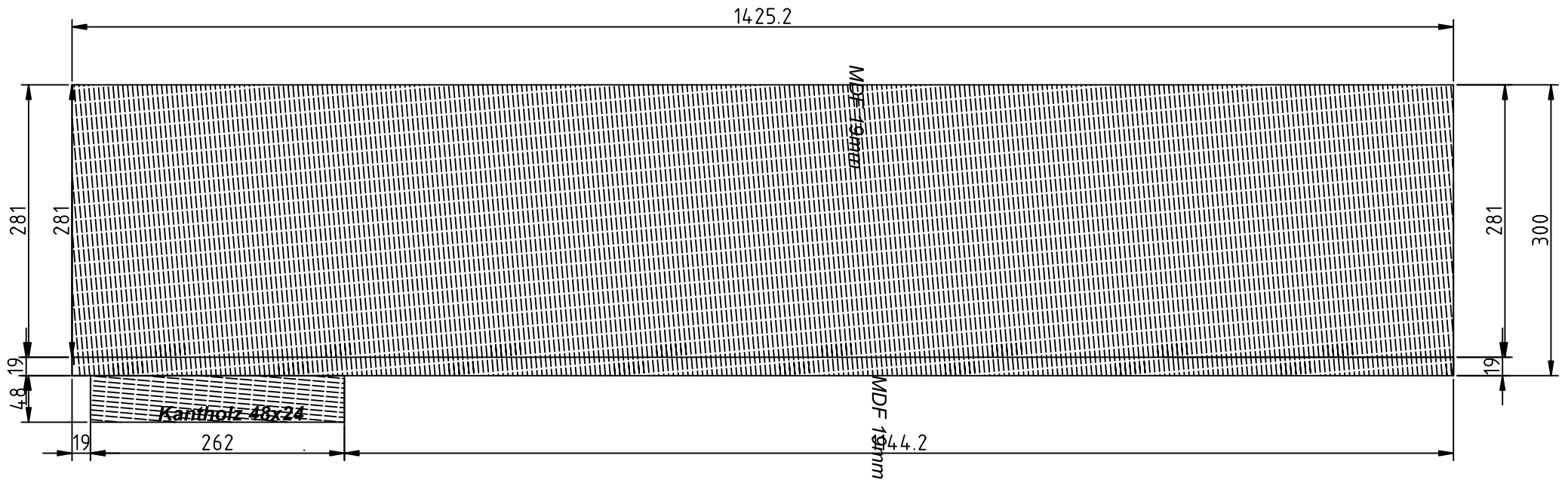
**Lautsprecher:
Oben,
Teil 2.2**



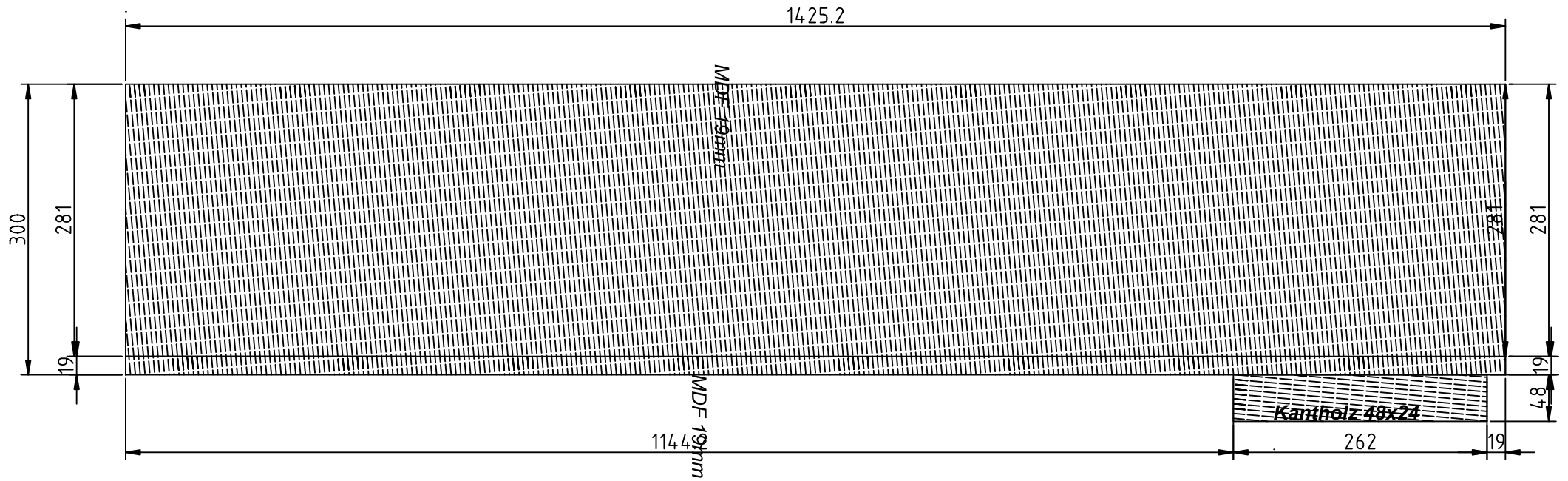
**Lautsprecher:
Oben,
Teil 2.1**

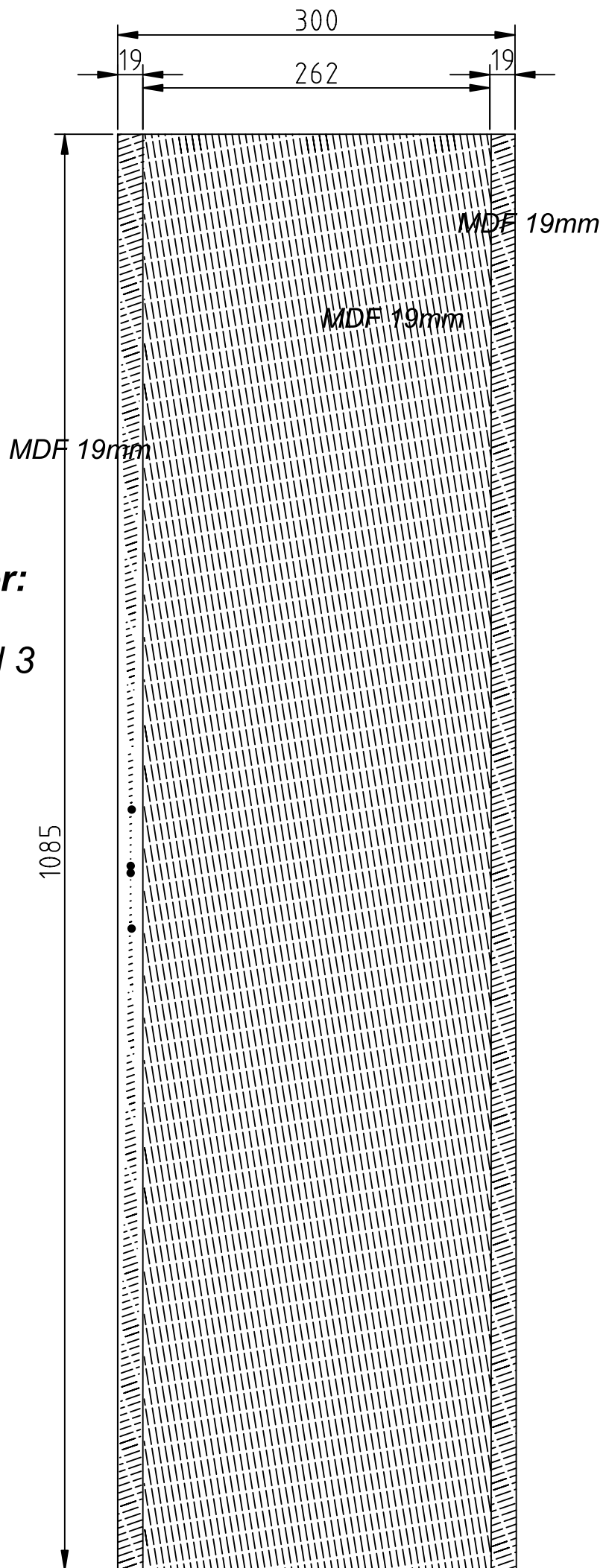


Lautsprecher:
Hinten,
Teil 2.2



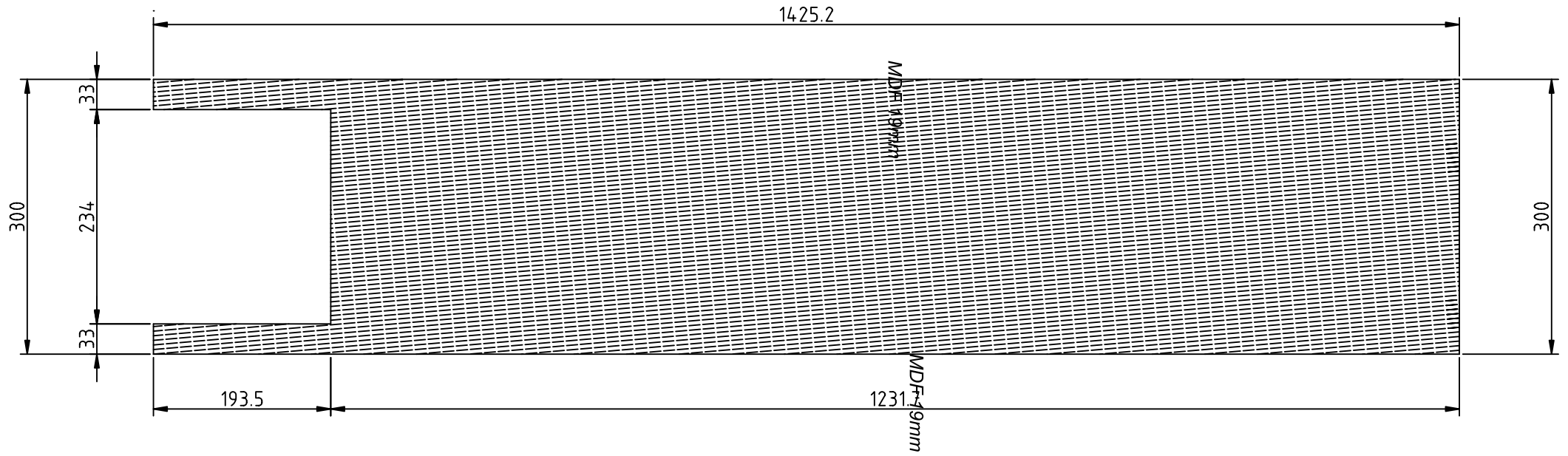
**Lautsprecher:
Hinten,
Teil 2.1**



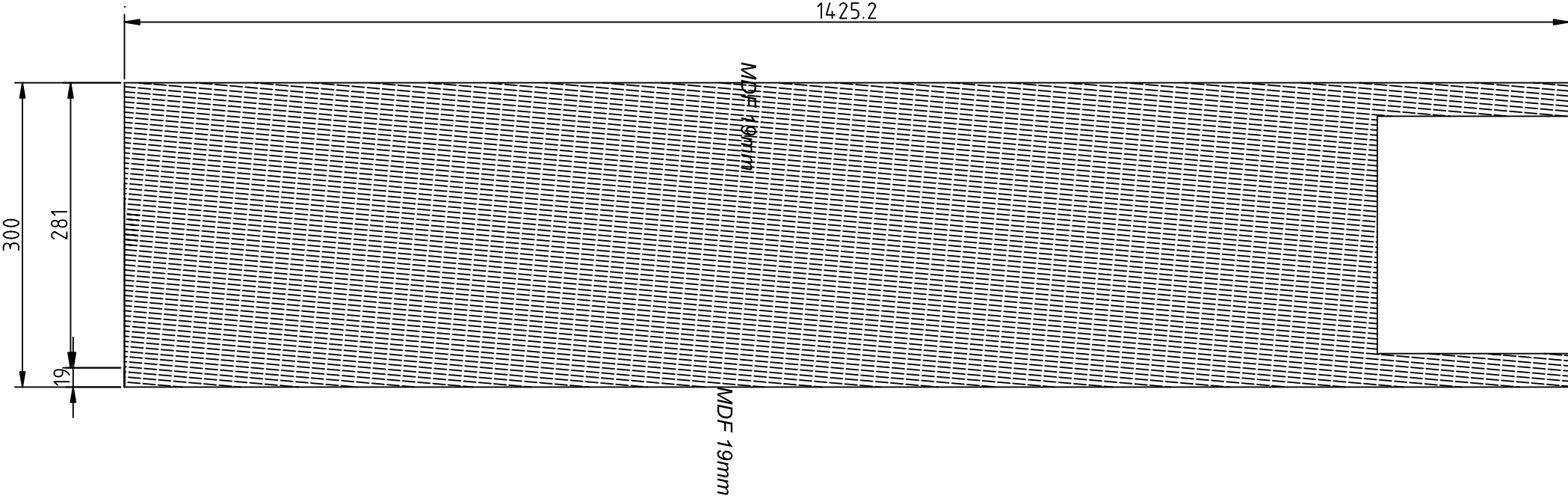


**Lautsprecher:
Seitenprofil,
Teil 1 und Teil 3**

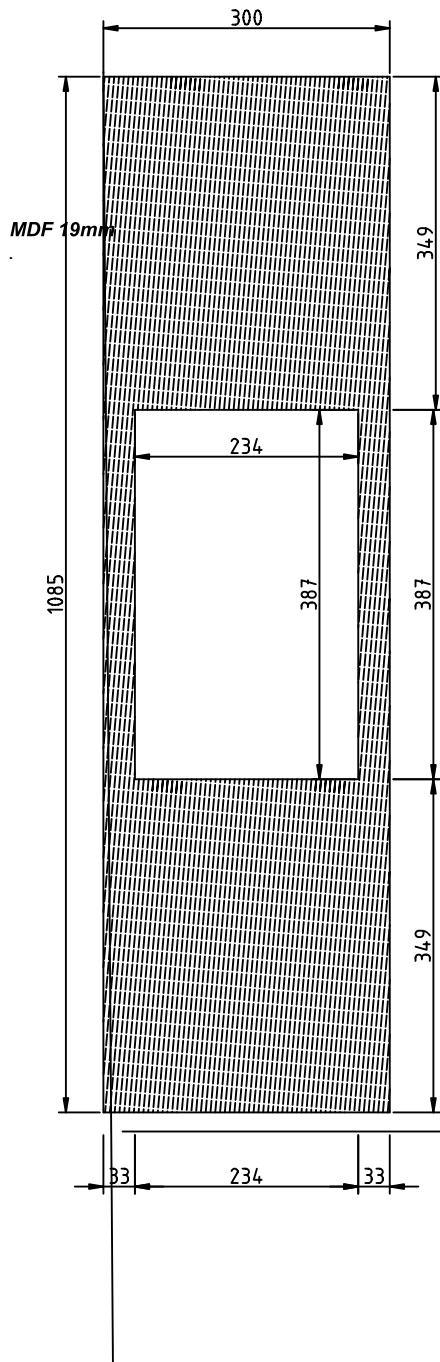
**Lautsprecher:
Front,
Teil 2.2**



**Lautsprecher:
Front,
Teil 2.1**



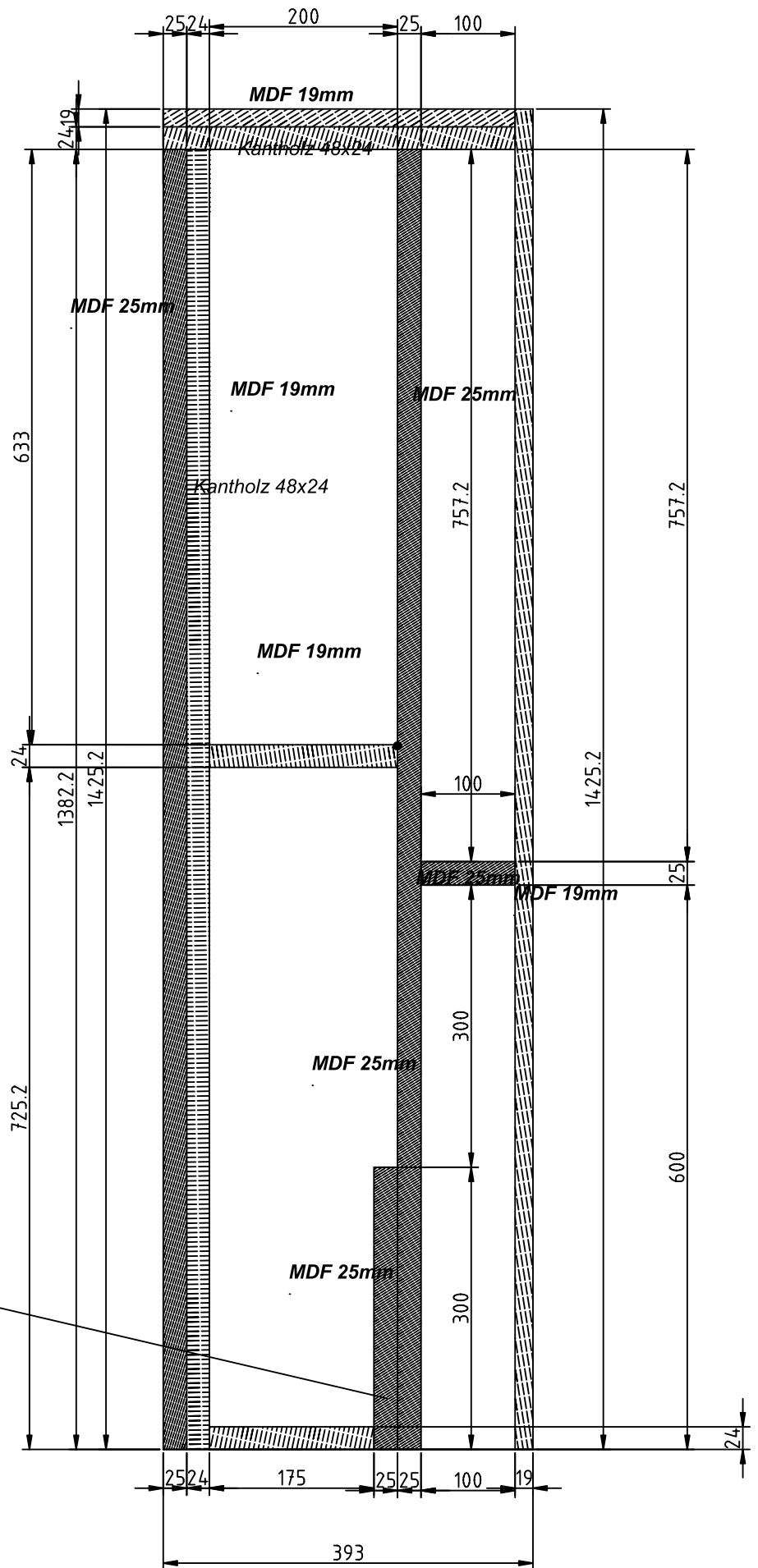
Lautsprecher:
Front,
Teil 1 und Teil 3



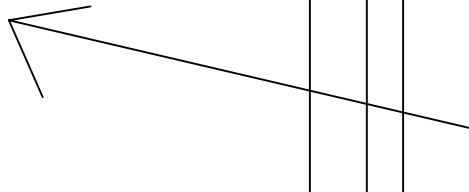
TV-Schrank

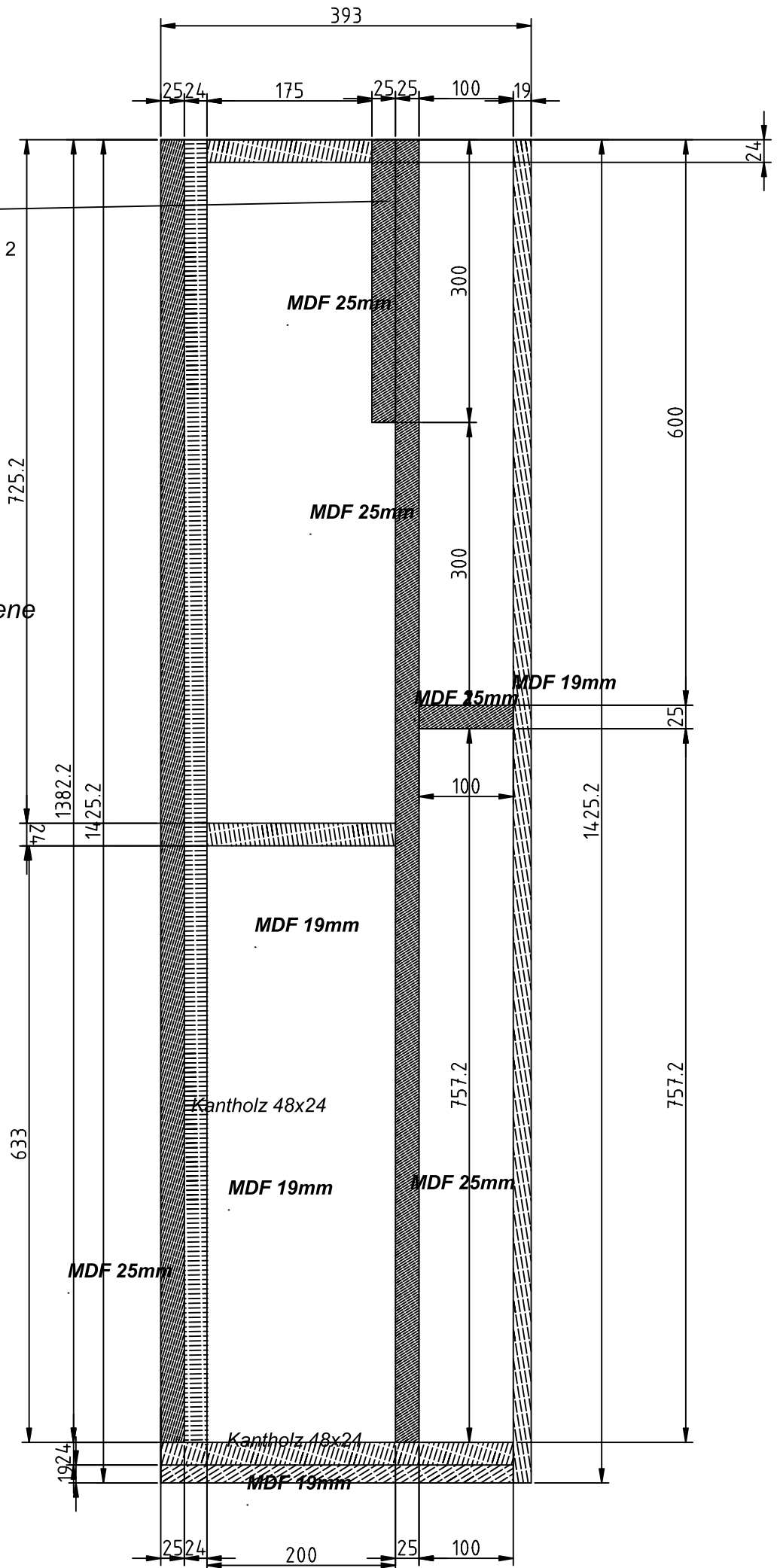
TV-Schrank:
Unten, Teil 2;
 Obere Ebene = Untere Ebene

Verbunden über MDF, wie
 Seitenprofil! (unten offen)



60cm lang,
 zur Verbindung mit Teil 1
 (TV Lift)



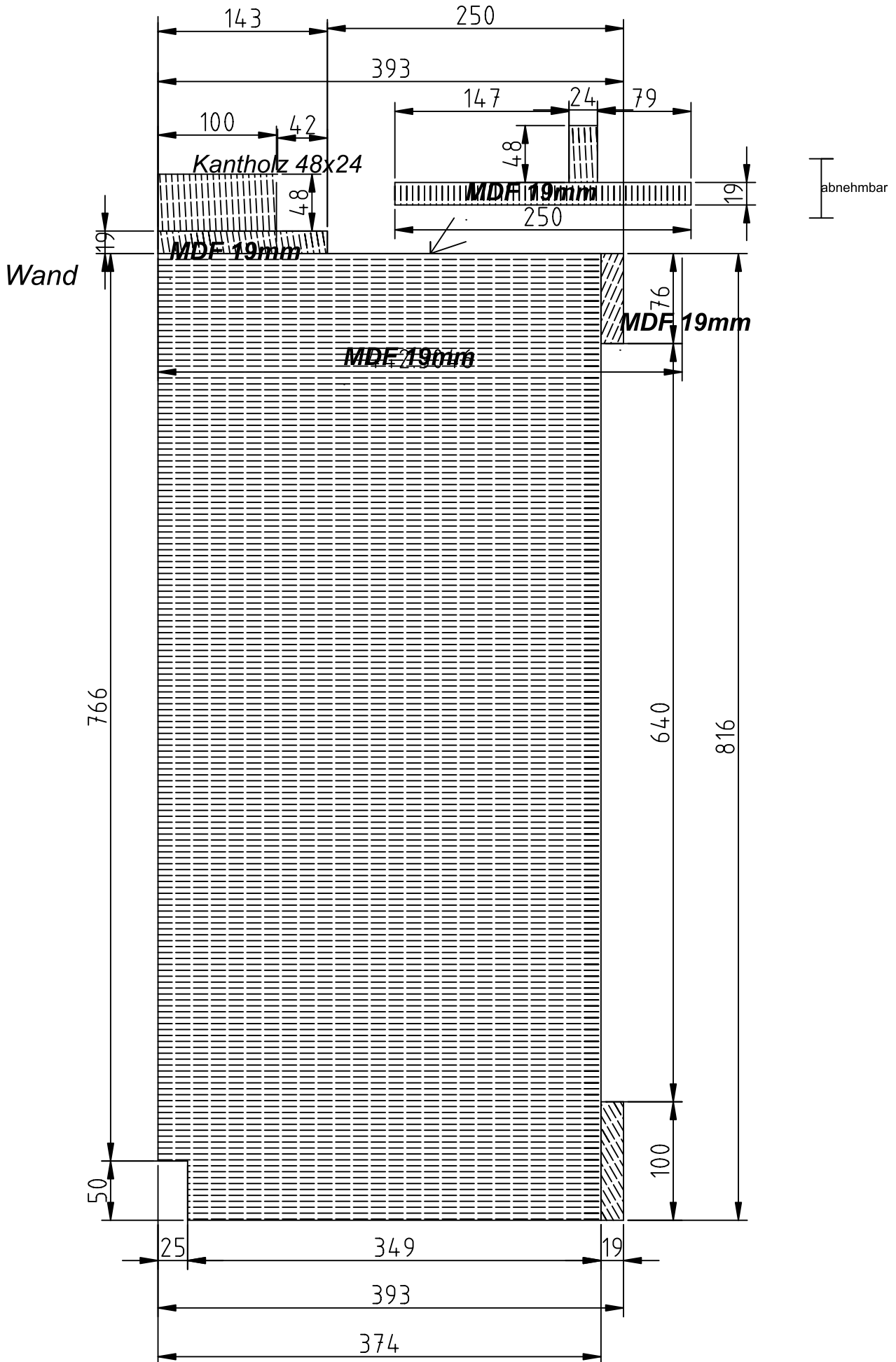


60cm lang,
zur Verbindung mit Teil 2
(TV Lift)

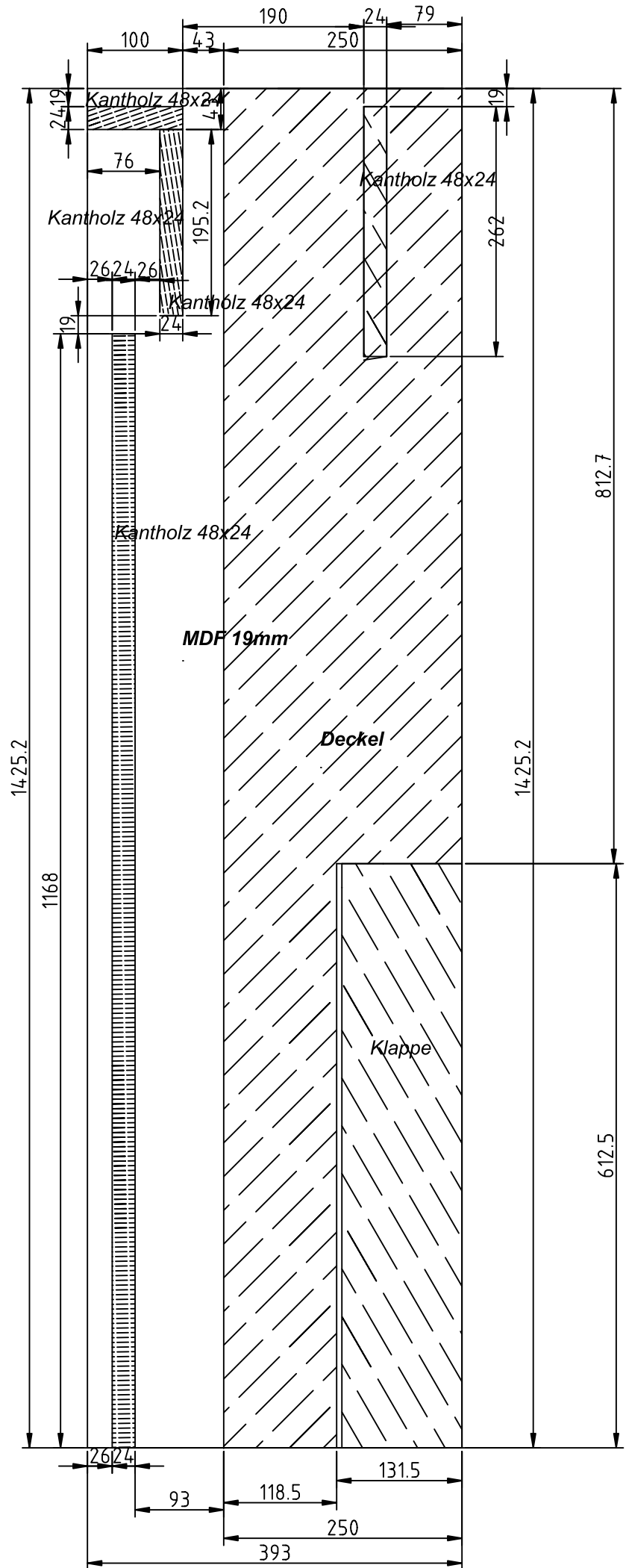
TV-Schrank:
Unten, Teil 1;
Obere Ebene = Untere Ebene

Verbunden über MDF, wie
Seitenprofil! (unten offen)

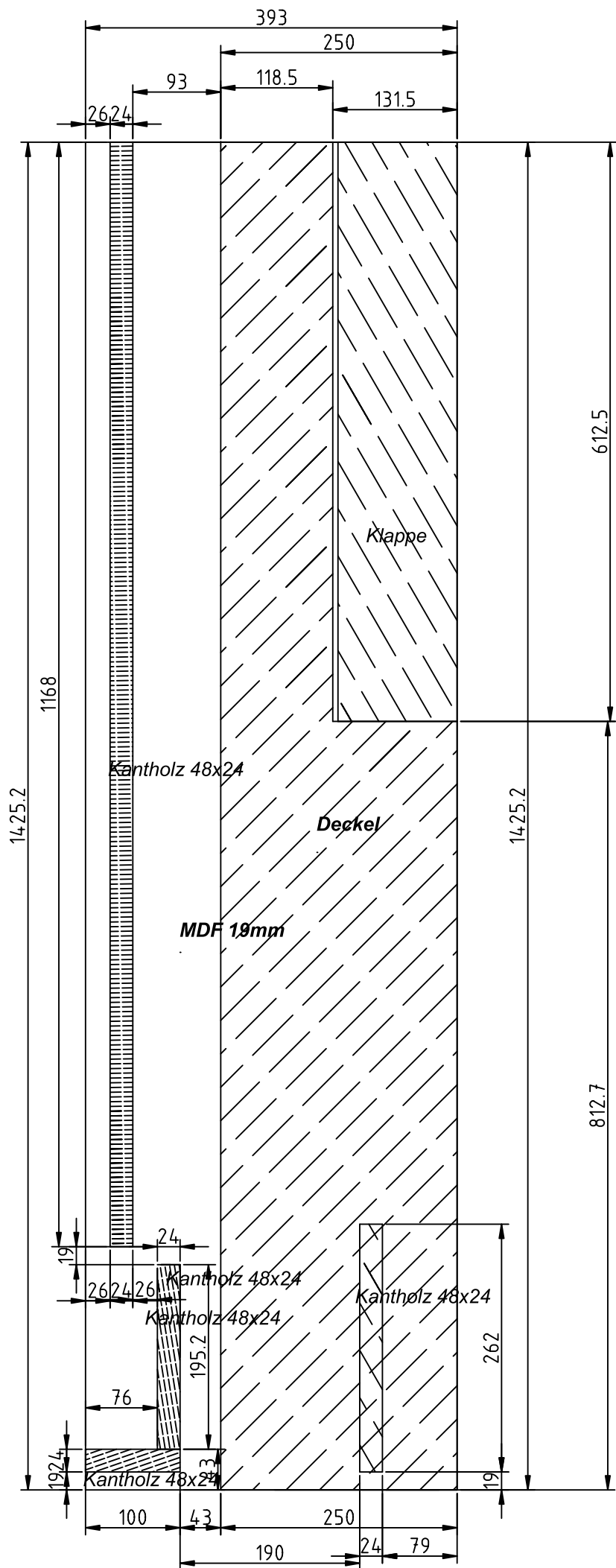
**TV-Schrank:
Seitenprofil,
Teil 1 und Teil 2**



**TV-Schrank:
Oben, Teil 2**



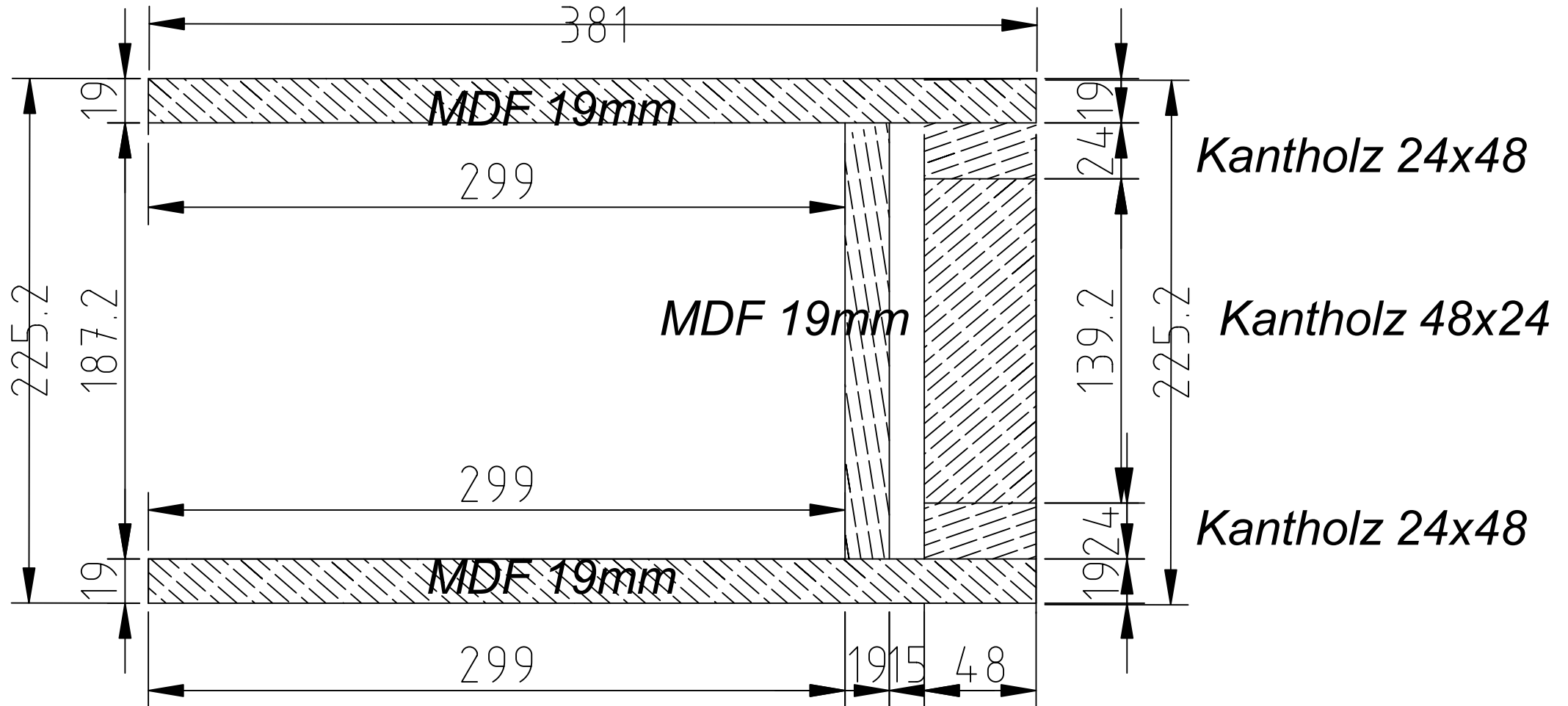
**TV-Schrank:
Oben, Teil 1**



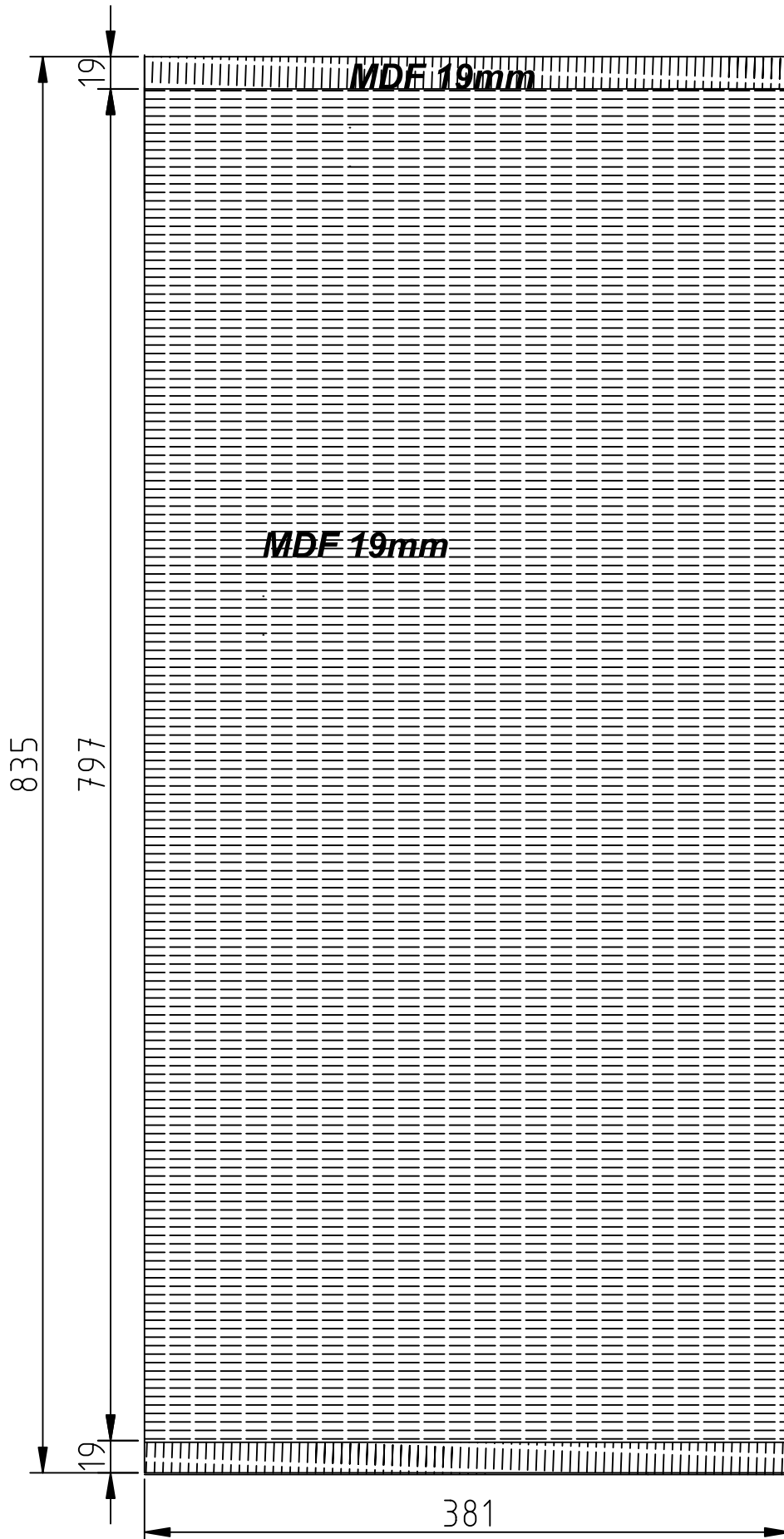
Seitenboxen

<u>Bereich</u>	<u>Lufend-Nr</u>	<u>Anzahl</u>	<u>Materian</u>	<u>Länge</u>	<u>Bereite</u>	<u>Höhe</u>
T1 U. T2	1	4	MDF	381,0	225,2	19 -
T1 U. T2	2	4	MDF	797,0	381	19 -
T1 U. T2	3	2	MDF	797,0	187,2	19 -
T1 U. T2	3	4	KH	187,2	24	48 -
T1 U. T2	3	4	KH	749,0	24	49 -
Abgeh. Decke aus		18 Teile				

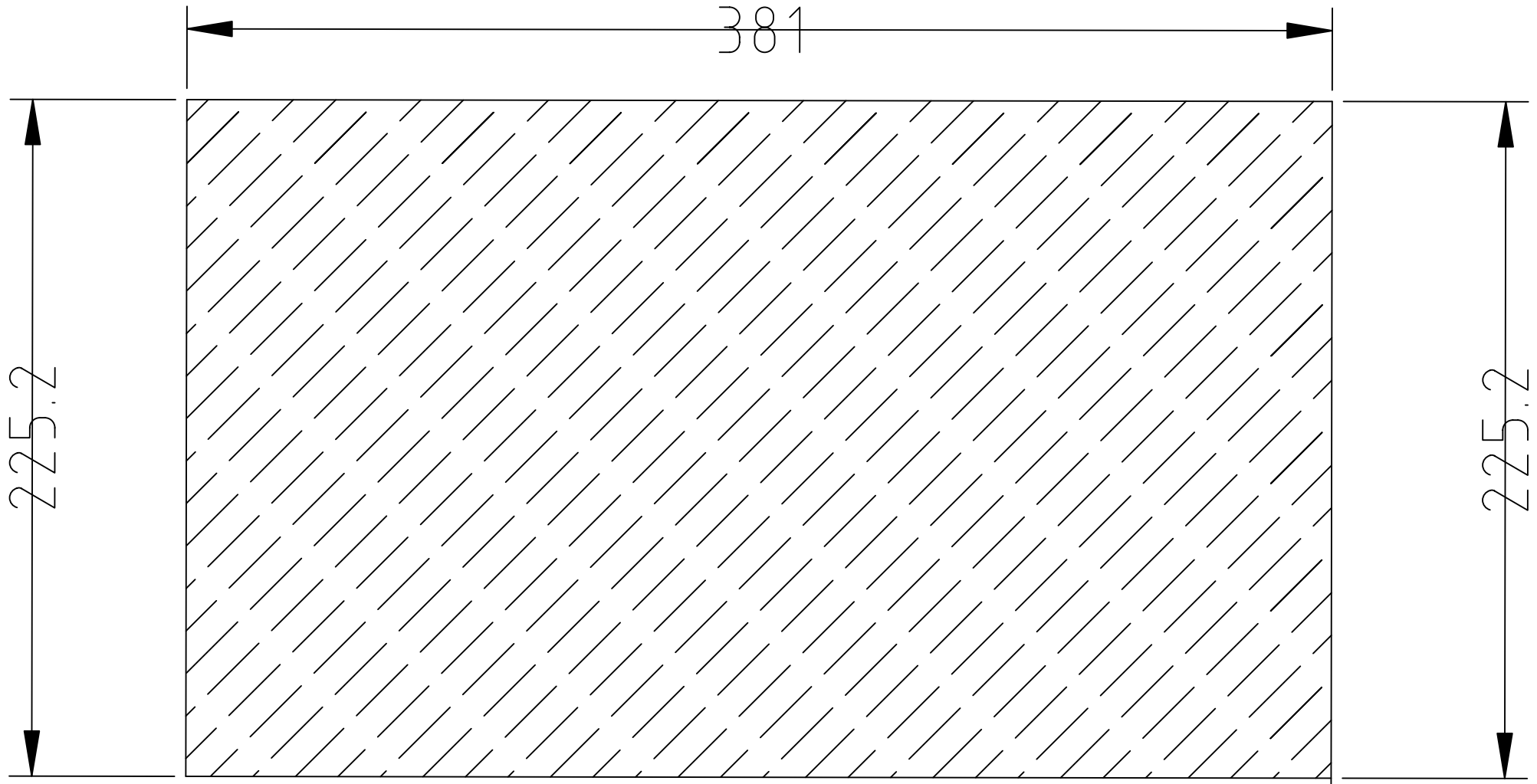
Seitenboxen: **ZwischenTeil, Teil 1 und Teil 2**



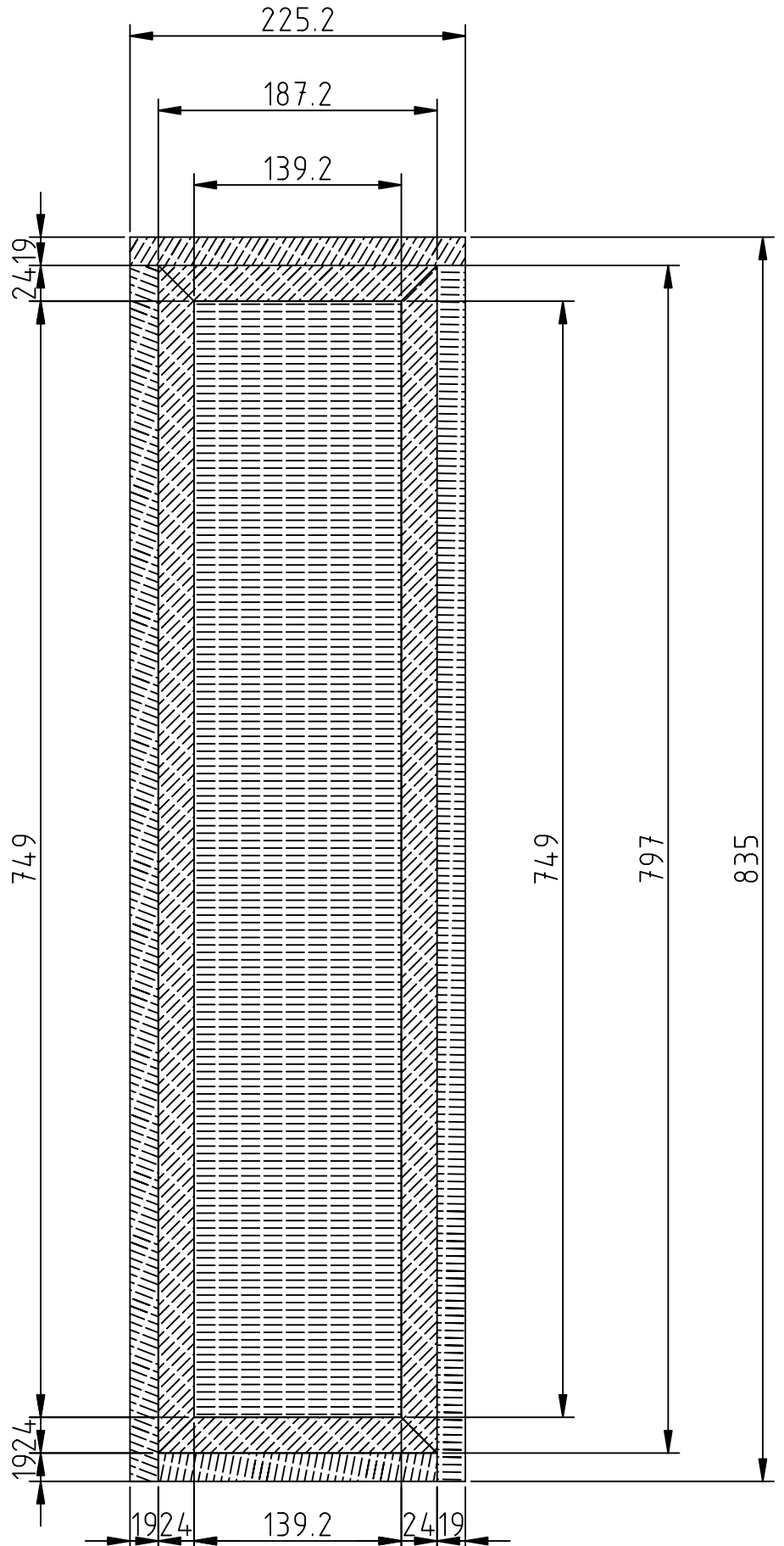
Seitenboxen: Seitenprofil, Teil 1 und Teil 2



Seitenboxen:
Oben/Unten, Teil 1 und Teil 2



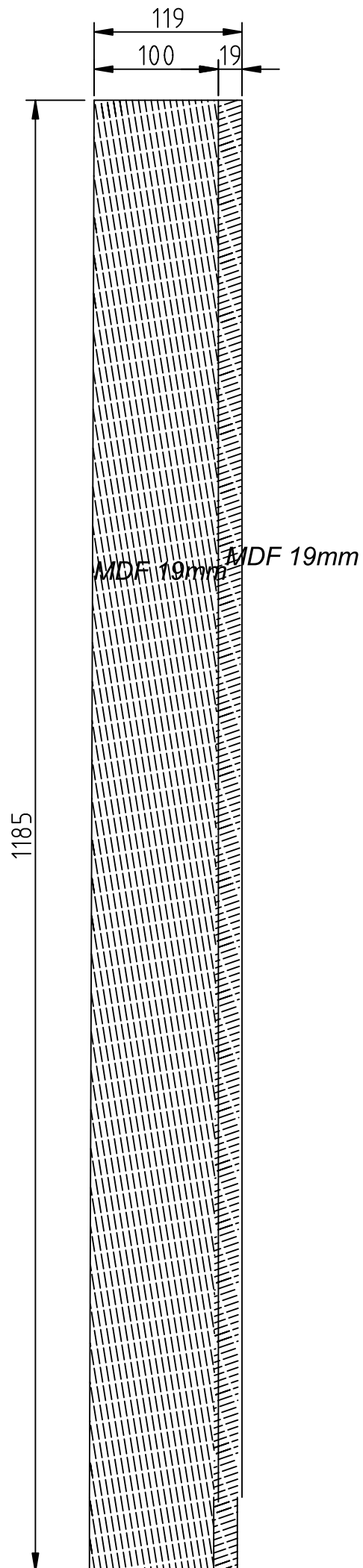
Seitenboxen:
Front, Teil 1 und Teil 2

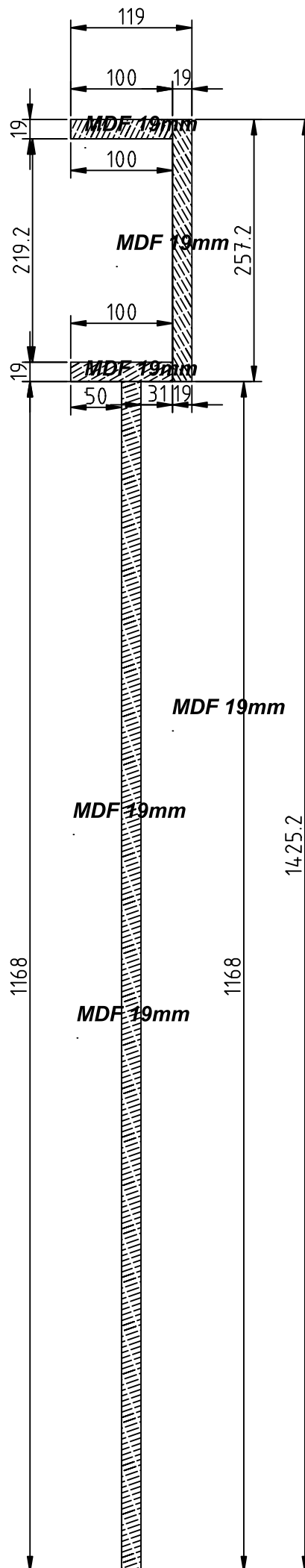


Leinwand

<u>Bereich</u>	<u>Lufend-Nr</u>	<u>Anzahl</u>	<u>Materian</u>	<u>Länge</u>	<u>Bereite</u>	<u>Höhe</u>
T1 U. T2	1	4	MDF	1.185,0	100	19
T1 U. T2	2	2	MDF	1.185,0	257,2	19
T1 U. T2	3	2	MDF	1.185,0	1168	19
T1 U. T2	3	2	KH	1.185,0	48	24
Abgeh. Decke aus		10 Teile				

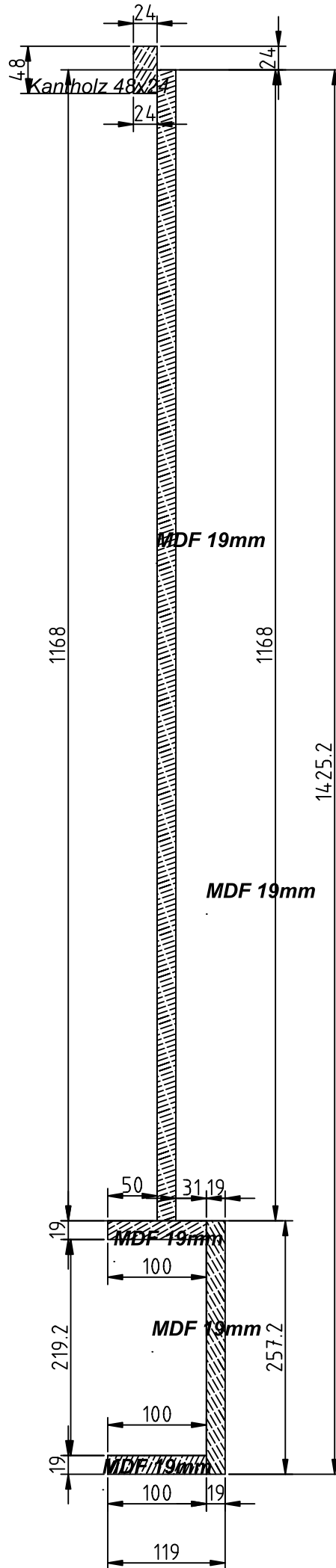
Leinwand:
Seitenprofil,
Teil 1 und Teil 2





**Leinwand:
Oben, Unten, Teil 2**

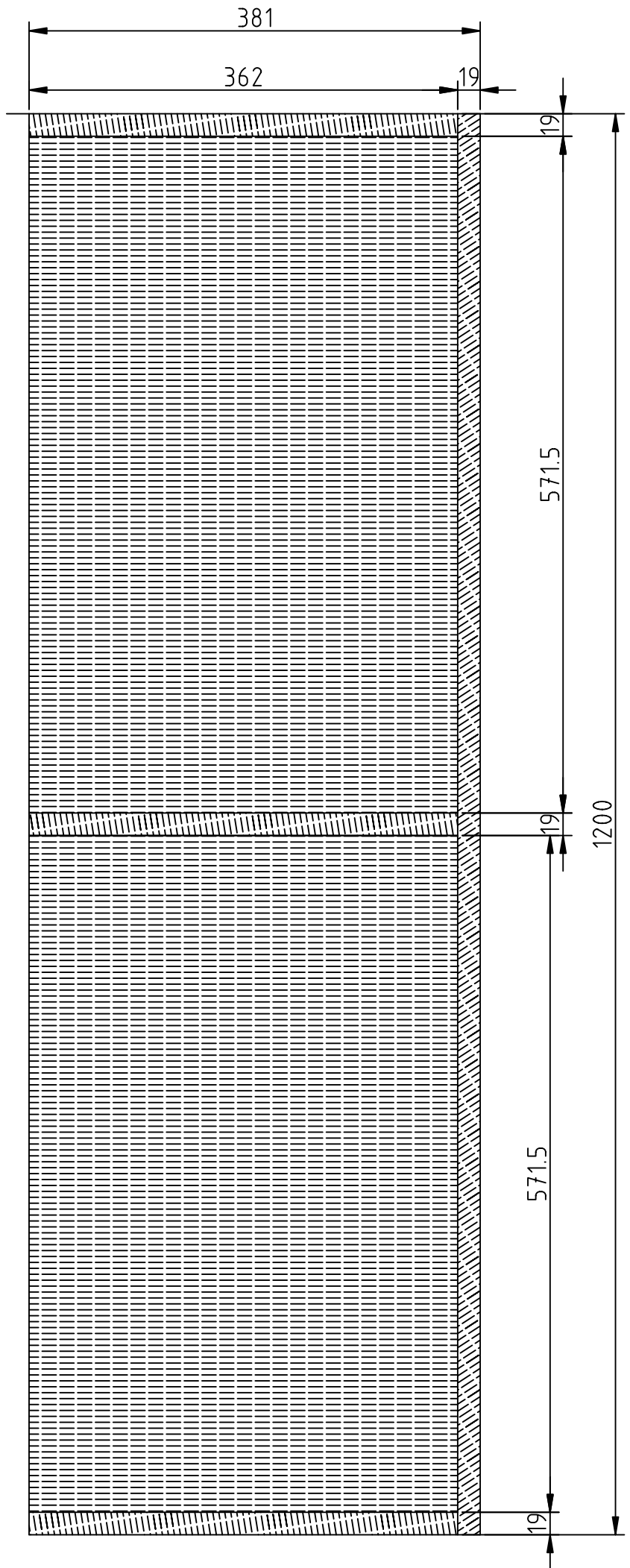
**Leinwand:
Oben, Unten, Teil 1**



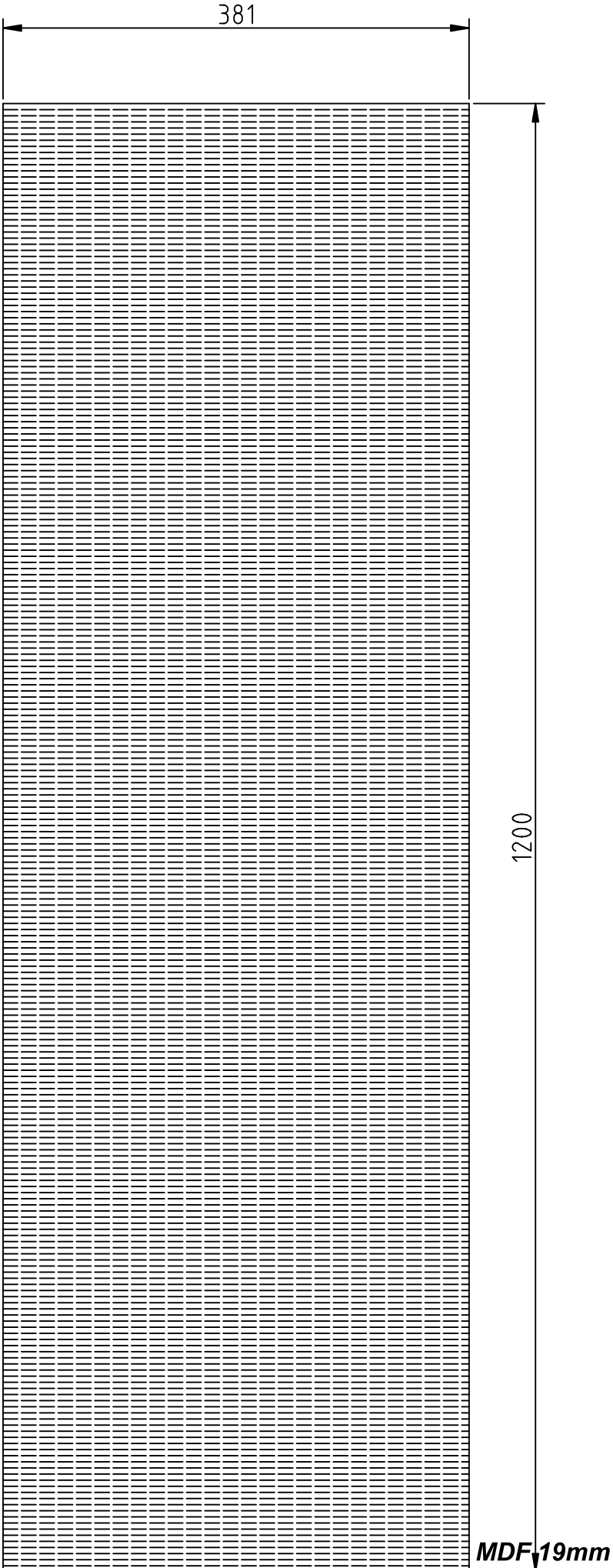
Bühnenüberbau

<u>Bereich</u>	<u>Lufend-Nr</u>	<u>Anzahl</u>	<u>Materian</u>	<u>Länge</u>	<u>Bereite</u>	<u>Höhe</u>
T1 U. T2	1	2	MDF	1.200,0	381	19
T1 U. T2	2	2	MDF	1.200,0	76	19
T1 U. T2	3	6	MDF	362,0	76	19
Abgeh. Decke aus		10 Teile				

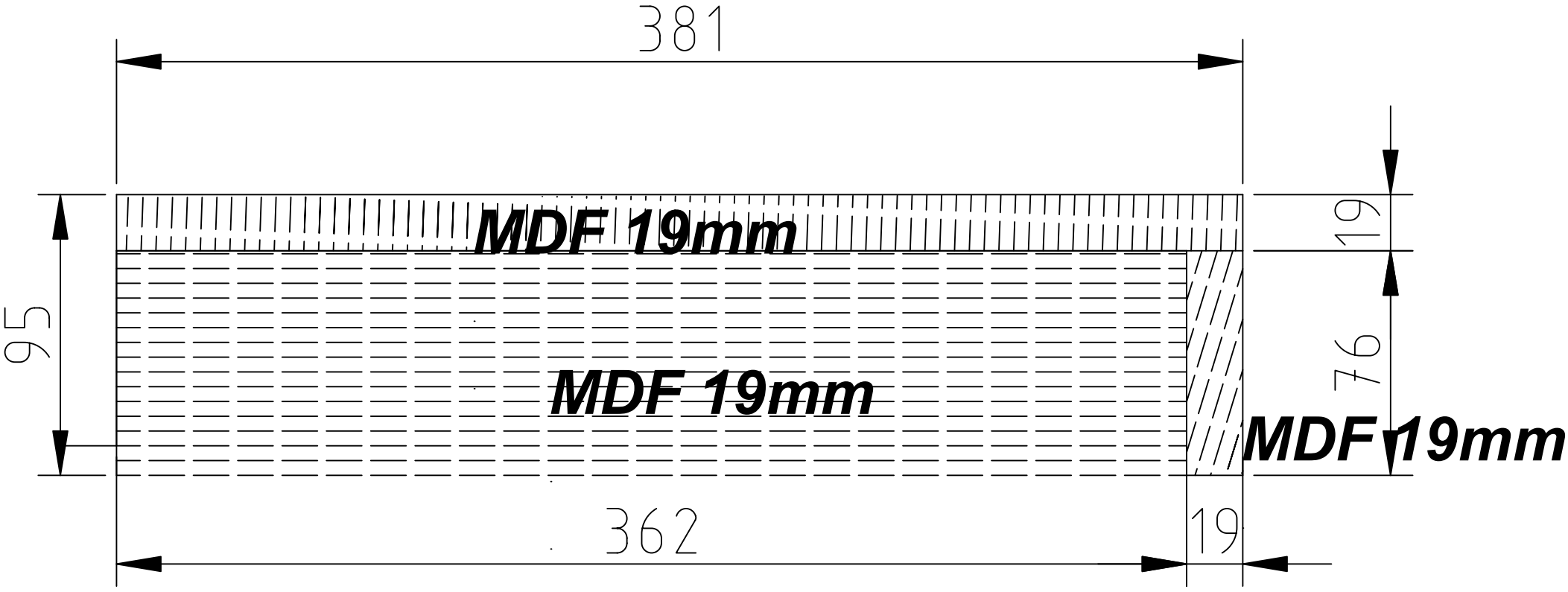
Bühnenaufbau:
Unten, Teil 1 und Teil 2



**Bühnenaufbau:
Oben, Teil 1 und 2**



Bühnenaufbau: Seitenprofil, Teil 1 und Teil 2



Deckenfries

<u>Bereich</u>	<u>Lufend-Nr</u>	<u>Anzahl</u>	<u>Materian</u>	<u>Länge</u>	<u>Bereite</u>	<u>Höhe</u>
T1-T7	1	21	KH	158	24	48
T1-T7	2	21	KH	139	24	48
T1-T7	3	21	KH	137	24	48
T1 - T4	4	4	KH	1295	24	48
T1 - T4	5	4	MDF	1295	132	19
T1 - T4	6	4	MDF	1295	160	19
T1 - T4	7	4	MDF	1295	340	19
T1 - T4	8	48	Holzzapfen	30	8	
T5	9	1	KH	1800	24	48
T5	10	1	MDF	1800	132	19
T5	11	4	MDF	1800	180	19
T5	12	4	MDF	1800	340	19
T5	13	12	Holzzapfen	30	8	
T6	14	1	KH	820	24	48
T6	15	1	MDF	820	132	19
T6	16	4	MDF	820	180	19
T6	17	4	MDF	820	340	19
T6	18	12	Holzzapfen	30	8	
T7	19	1	KH	1730	24	48
T7	20	1	MDF	1730	132	19
T7	21	4	MDF	1730	180	19
T7	22	4	MDF	1730	340	19
T7	23	12	Holzzapfen	30	8	

Friese bestehen aus 193 Teile

Bohrungen für Spots und Lautsprecher,

in der Mitte bei 170mm

kleine Ausschnitt: Radius 34mm

große Ausschnitte: Radius 123,5mm

Positionen und Größe der Ausschnitte

müssen exakt eingehalten werden! Wenn einer

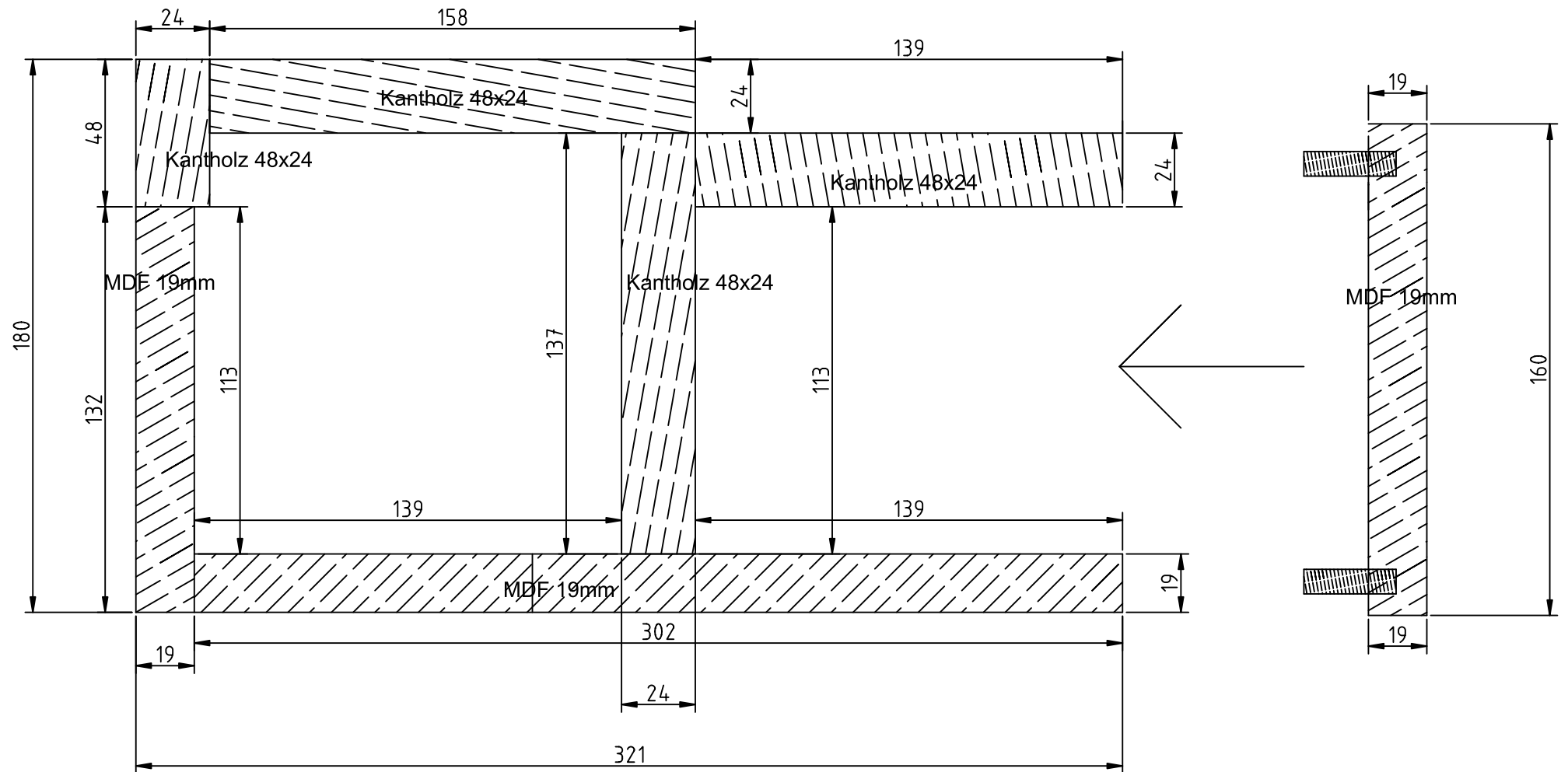
der Ausschnitte mit einem Träger kollidiert, die

Träger entsprechend umsetzen!

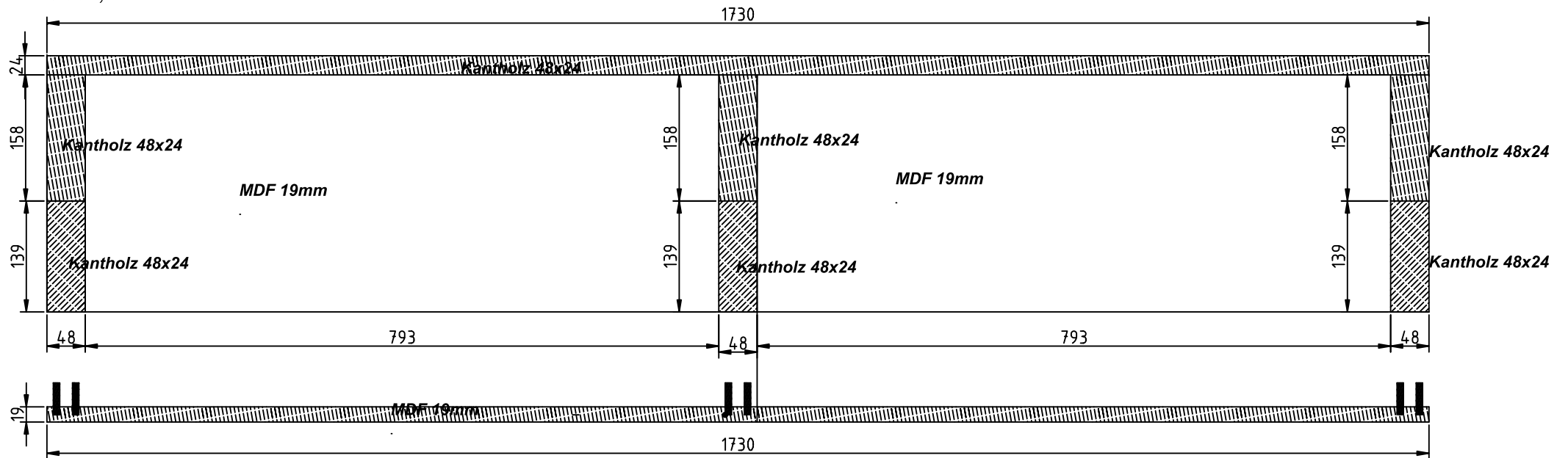
Deckenfries: Seitenprofil, links

Verschrauben und verleimen

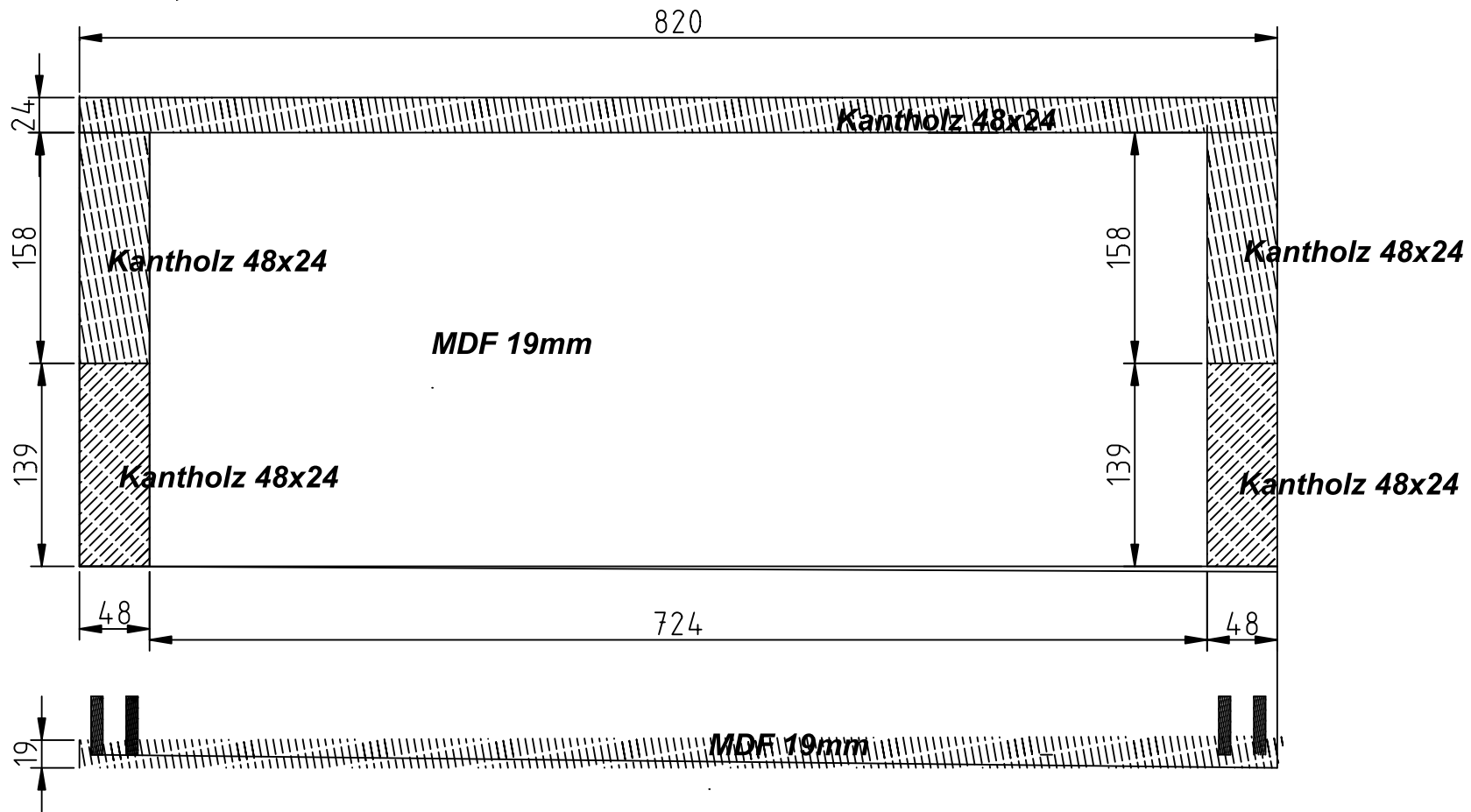
Mit Holzzapfen verbinden (oben 2,
unten 2), aber nur an Front verleimen,
damit die Front abnehmbar ist!



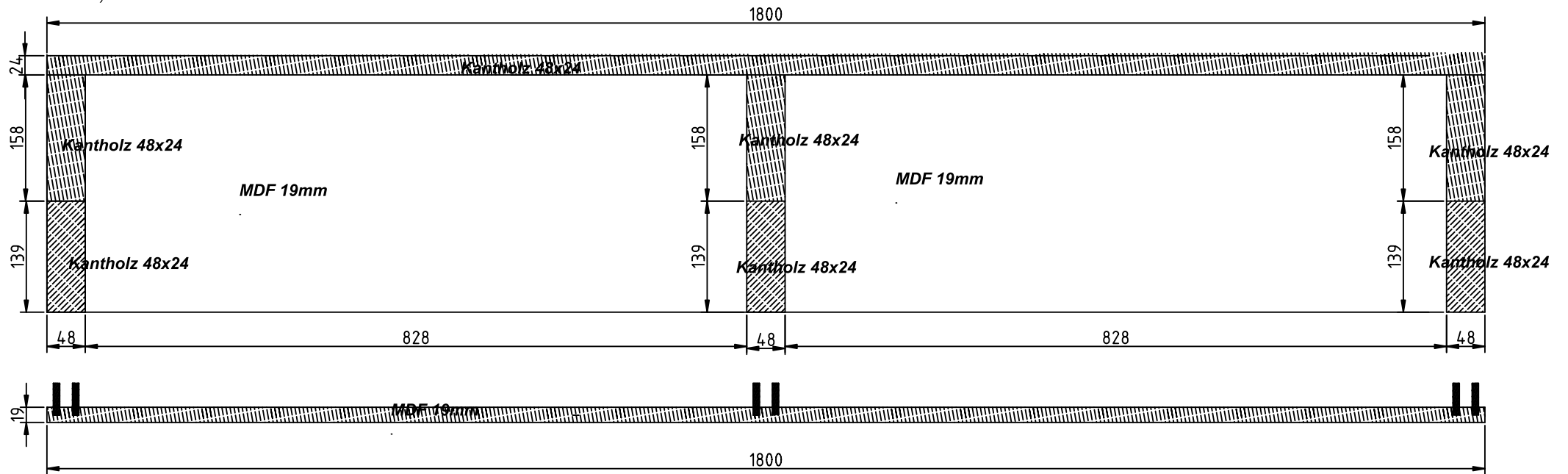
Deckenfries:
Oben, Teil 7



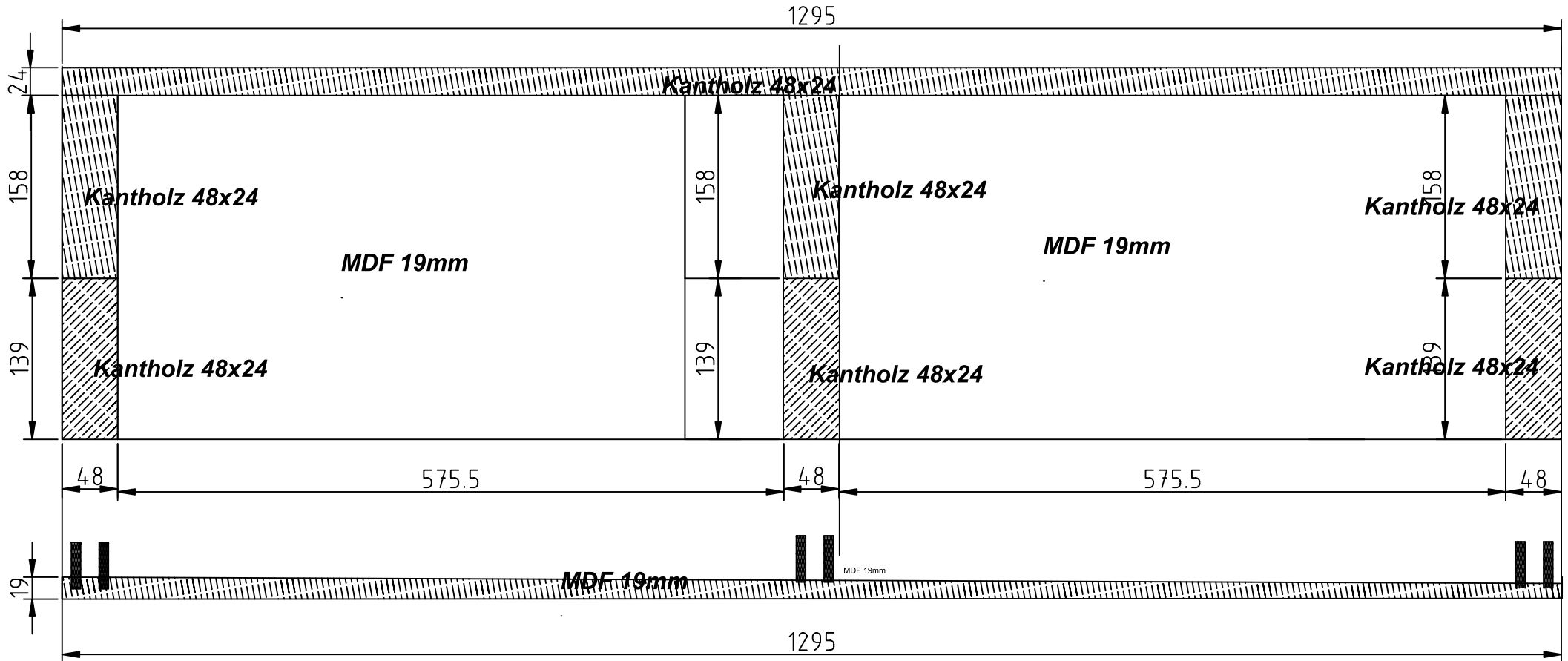
Deckenfries:
Oben, Teil 6



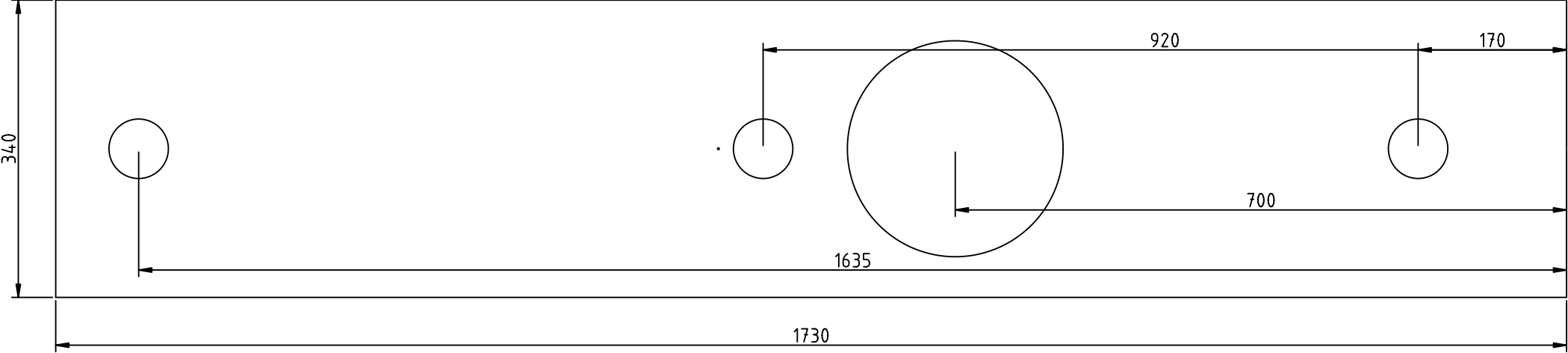
Deckenfries:
Oben, Teil 5



Deckenfries:
Oben, Teil 1 bis Teil 4

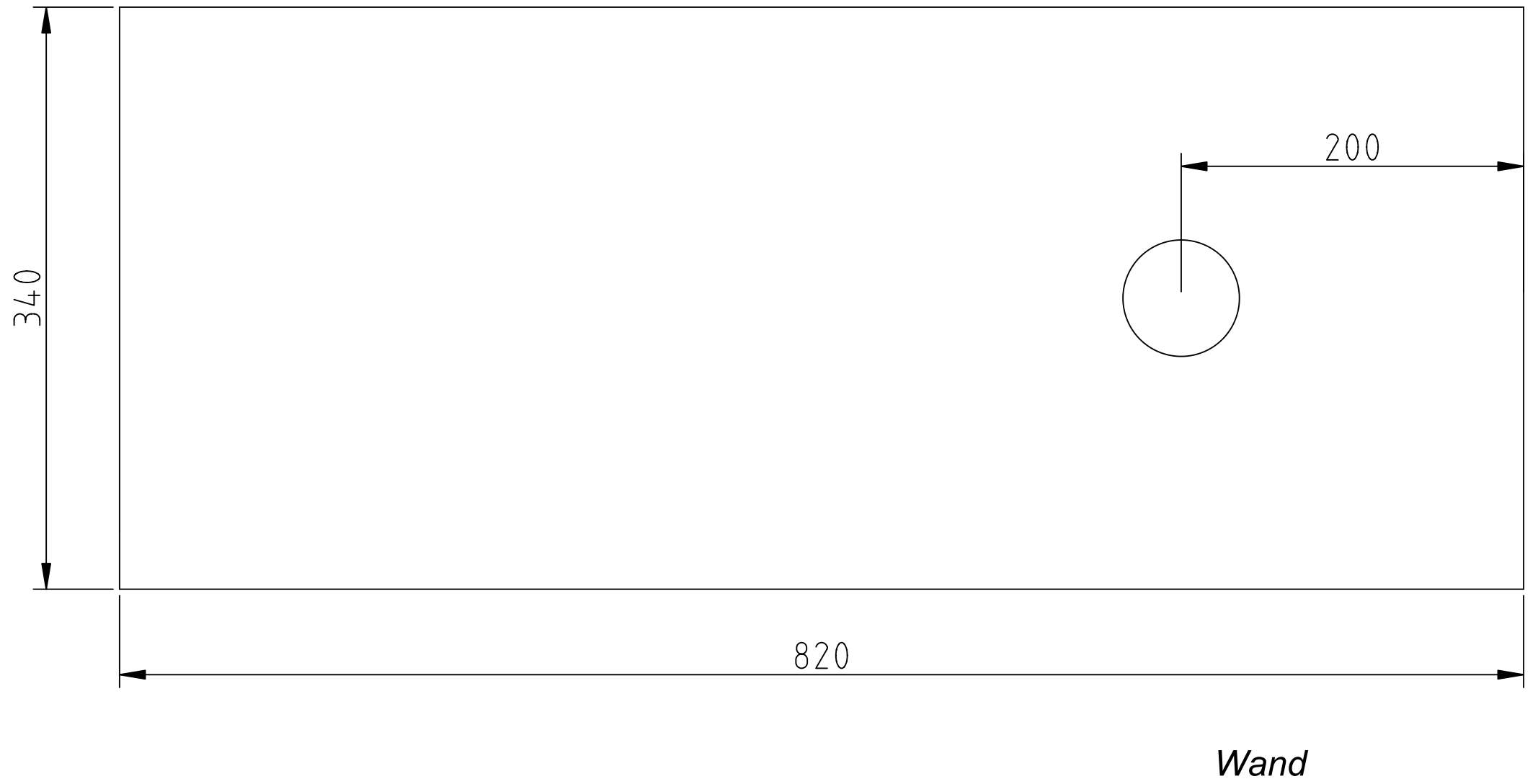


**Deckenfries:
Unten, Teil 7**

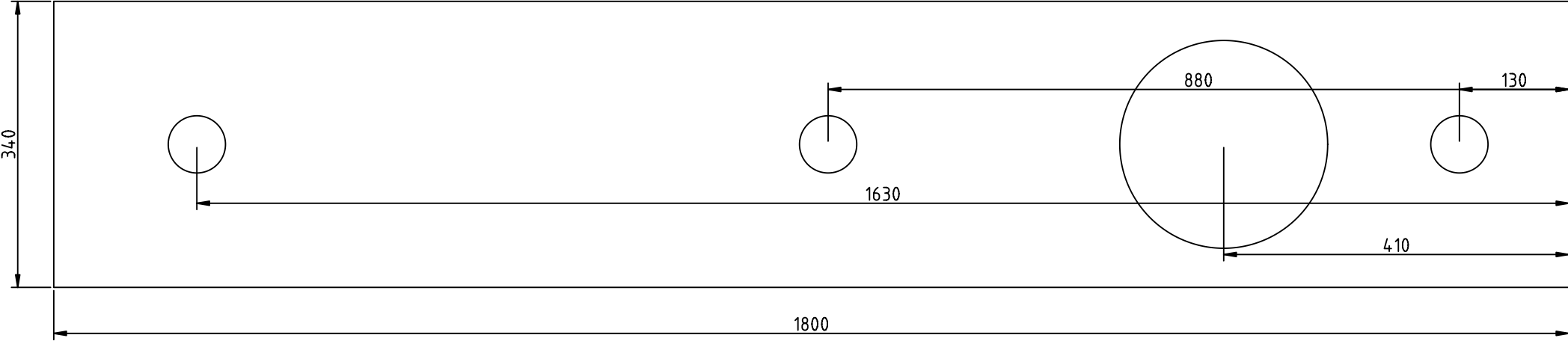


Wand

Deckenfries:
Unten, Teil 6

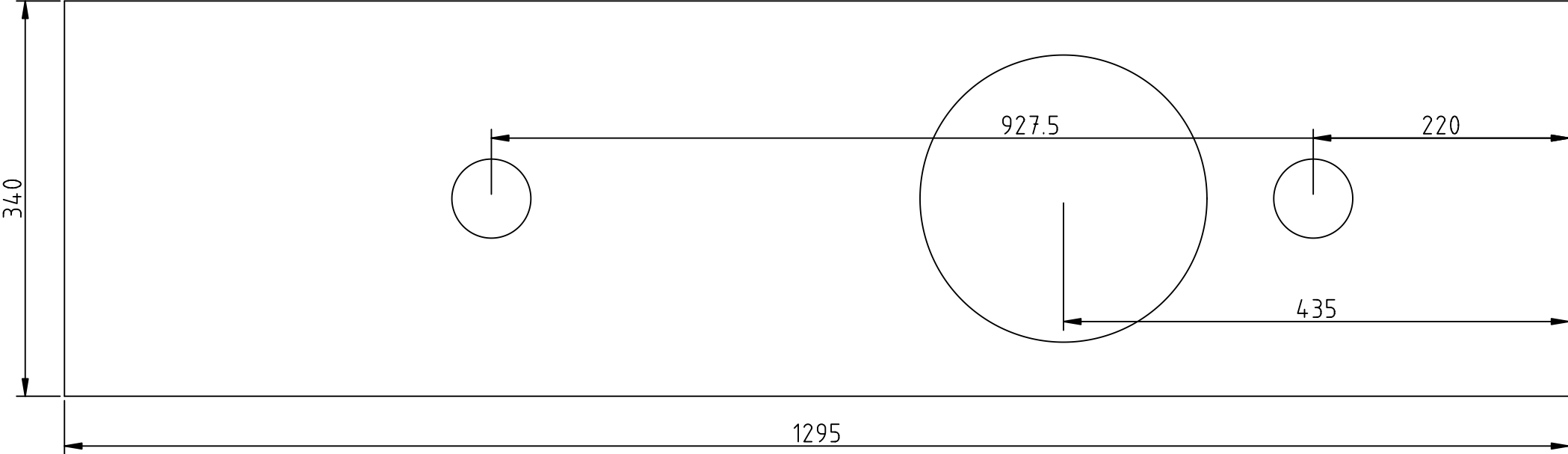


Deckenfries:
Unten, Teil 5



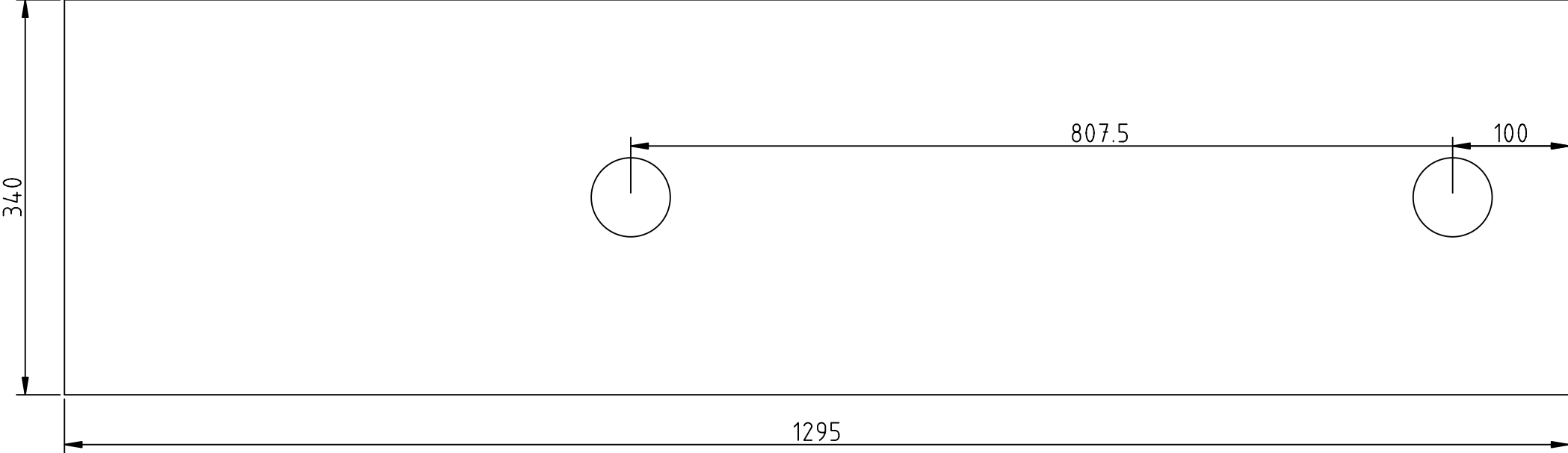
Wand

Deckenfries:
Unten, Teil 4



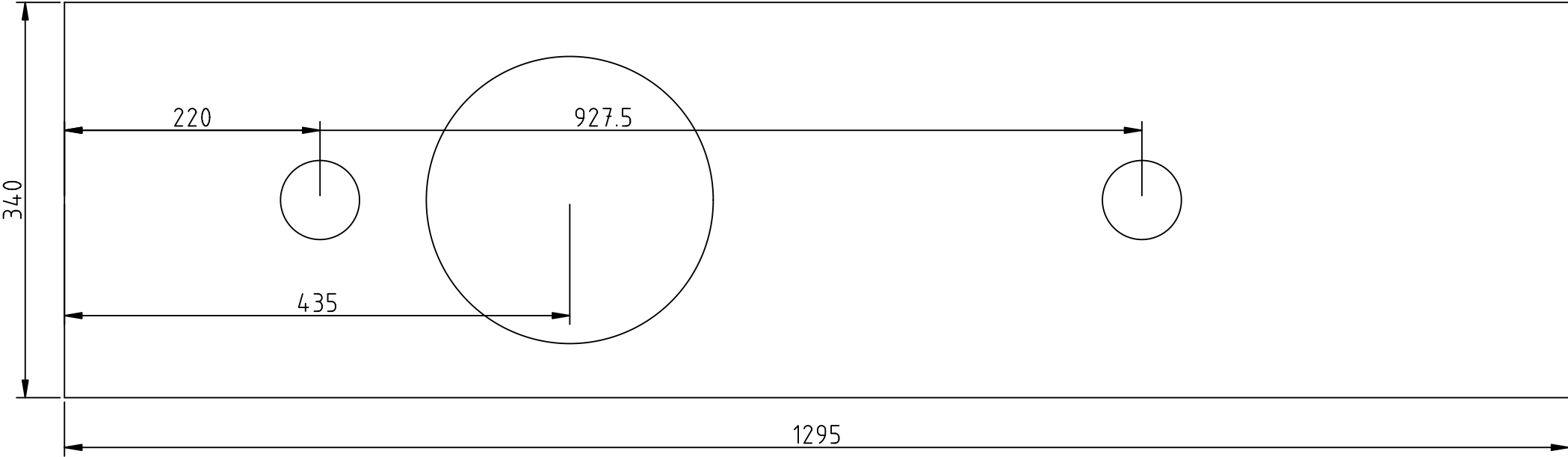
Wand

Deckenfries:
Unten, Teil 3



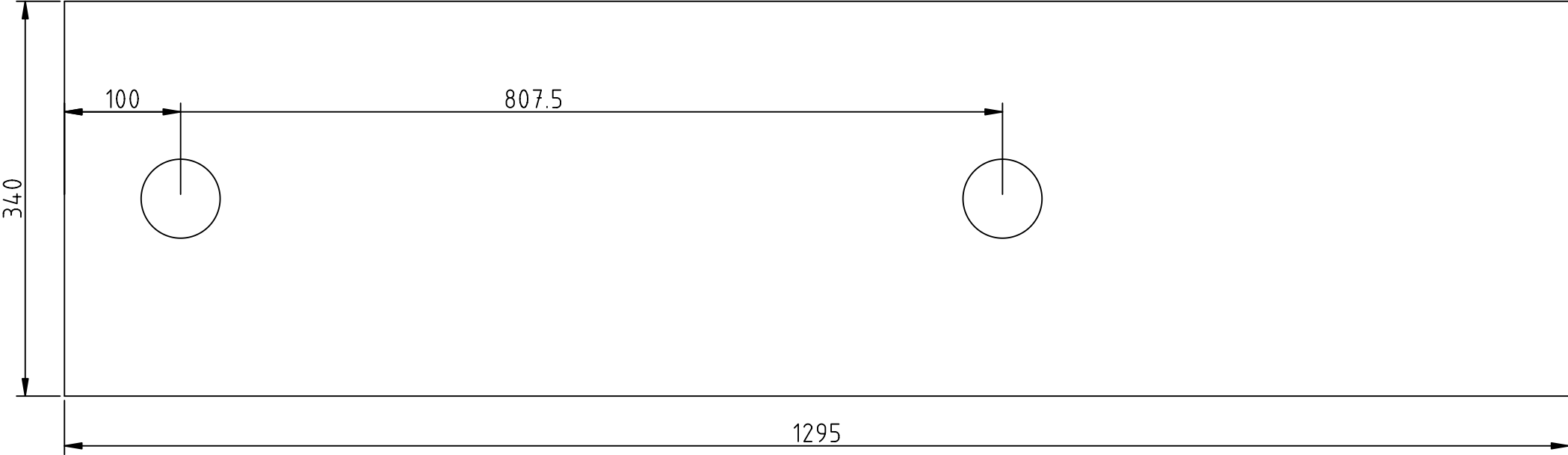
Wand

**Deckenfries:
Unten, Teil 2**



Wand

**Deckenfries:
Unten, Teil 1**



Wand