

## Hushbox für NZ9

Material: Multiplex in 20mm Stärke, Seiten, unten in schwarz matt.

Die Hushbox Decke wird zum anschrauben ausgeführt, damit man nachträglich die Dämmung mit Basotect vornehmen kann.

Frontblende: Ausführung zum anschrauben, mehrfach abnehmbar (metrisches Gewinde)

Rückklappe: mit Beschlägen zum öffnen nach oben

Technical drawings of the Hushbox NZ9 showing dimensions:

- Front view: Total width 472mm (97mm x 278mm x 97mm), total height 234mm, mounting hole offset 104mm, base thickness 20mm.
- Top view: Total width 500mm, total height 528mm, base thickness 23mm.
- Side view: Total width 413mm, total height 290mm, base thickness 46mm.
- Internal view: Total width 337mm, total height 290mm, base thickness 46mm.

Lüfter: Noctua NF-S12A FLX  
2 pro Einlass/ Auslass

Size

120x120x25 mm

Mounting hole spacing

105x105 mm

Two Noctua NF-S12A FLX fans, one shown from the front and one from the back.

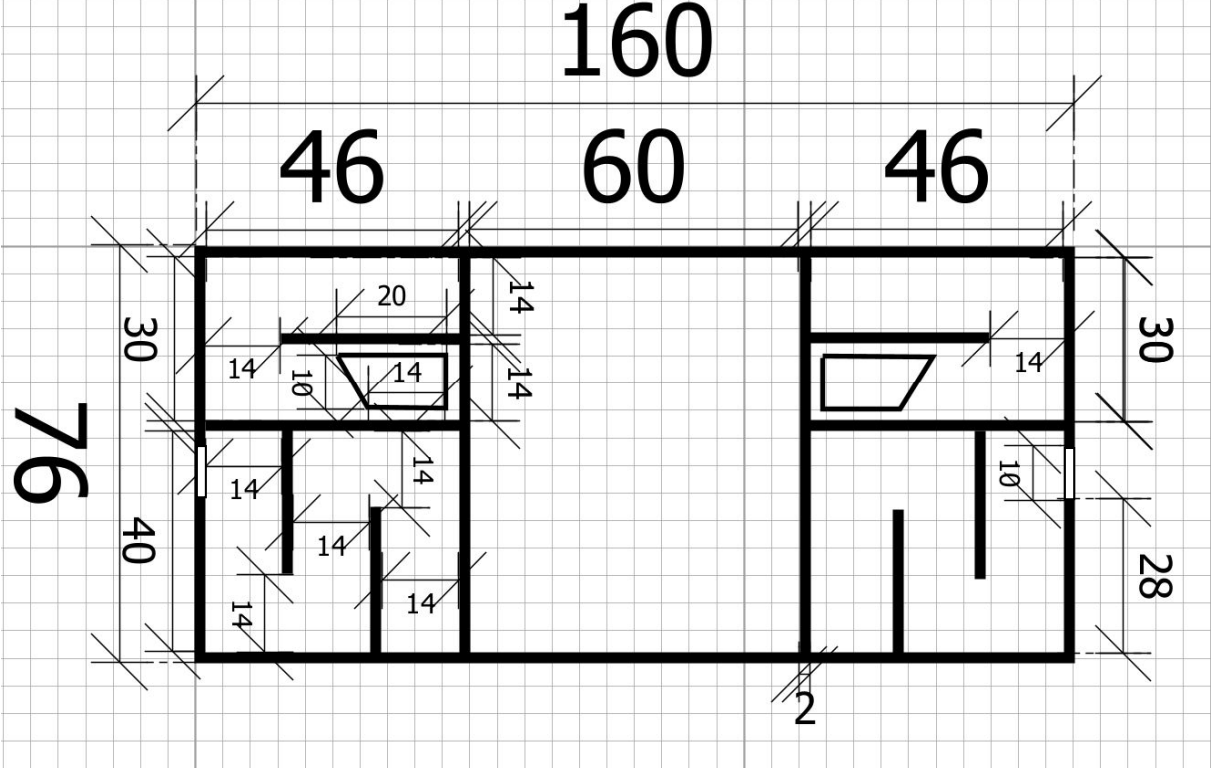
Steuerung: Elitech Digitaler Temperaturregler 2 mal

Two Elitech digital temperature controllers, one shown from the front and one from the back. Dimensions: 71mm width, 29mm height, 63.8mm depth.

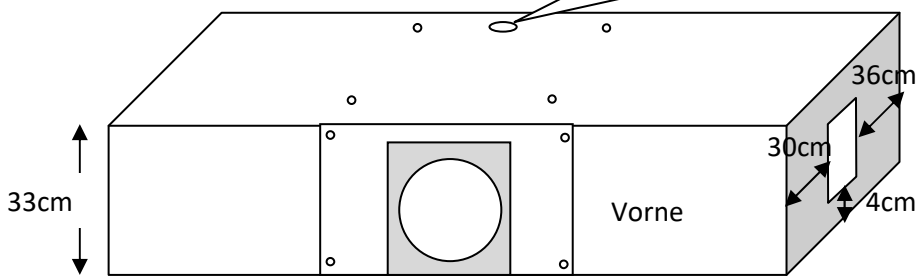
Stromverteilung:

Power distribution cable with a single input connector and two output connectors.

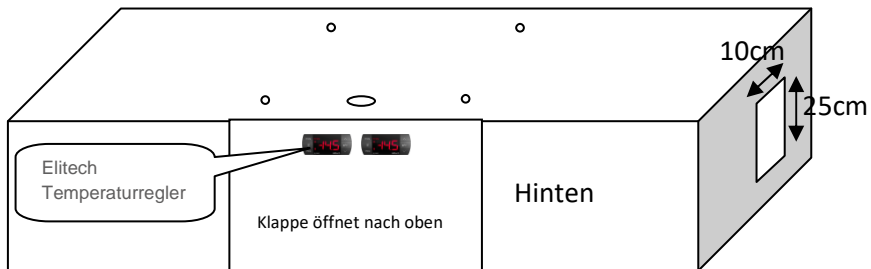
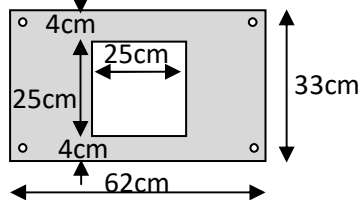
Für die Luftungskanäle ist umlaufend Schalldämmung mit der Dicke von 2cm vorgesehen. Daher ist vor jeder Aussparung ein Mindestabstand von 2cm zu nächsten Wand einzuhalten.



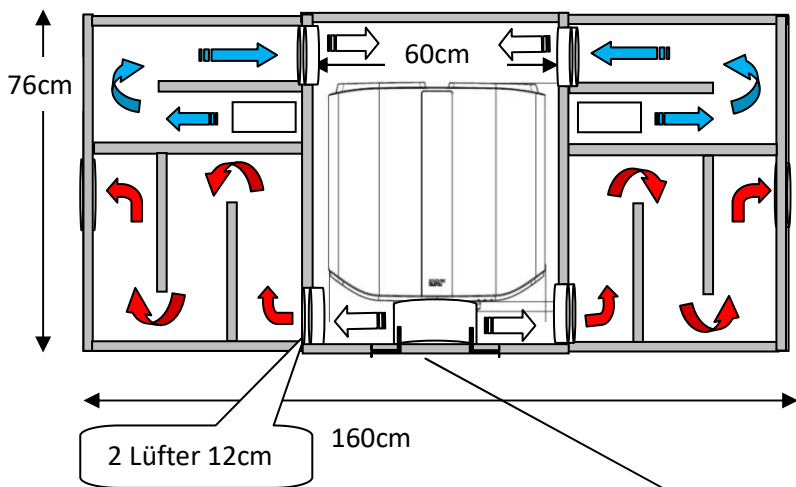
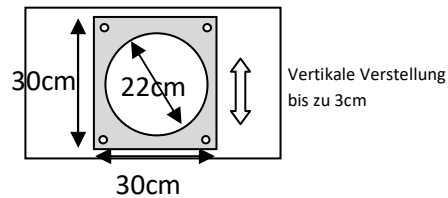
Kableinlass Beamer D=3cm



Frontblende verschraubt (mehrfach abnehmbar)



Objektivblende kann vertikal zur Frontblende positioniert und verschraubt werden



**GROWZELT.com**

Durchsuchen Sie unsere

Startseite > PVC Flansch 200mm



**PVC Flansch  
200mm  
GROW-FLANSCH9  
€2,50**

inkl. MwSt. zzgl. Versandkosten,  
ab 100€ gratis Versand